



# Serie **PRESIÓN**

Indicadores luminosos de tamaño compacto que proporcionan una señalización discreta y precisa.

Fácil montaje, gracias a su fijación mediante presión.

Variedad de conexiones y colores, ofreciendo una versatilidad adaptada a diversas necesidades.

Equipados con tecnología LED de última generación y alta luminosidad.



sigue nuestra luz...



# La sencillez del menos es más

## Nuestras pequeñas joyas



**Facilidad de Montaje:** El sistema de fijación a presión simplifica el proceso de montaje, permitiendo una instalación rápida y sencilla.

**Ahorro de espacio:** El diámetro pequeño de estos indicadores luminosos contribuye a un uso más eficiente del espacio en el panel. Esto es crucial en aplicaciones donde el espacio es limitado y se busca una disposición compacta.

**Versatilidad de aplicación:** Gracias a su tamaño compacto y estos indicadores son versátiles y pueden aplicarse en una variedad de contextos, como sinópticos, cuadros de maniobra y maquinaria. Se adaptan fácilmente a diferentes entornos y requisitos.

**Diversidad de conexiones:** Al estar disponibles en varios tipos de conexión, estos indicadores ofrecen flexibilidad para integrarse con diferentes sistemas y protocolos eléctricos facilitando su compatibilidad con una amplia gama de equipos y circuitos.

**Gama de colores y voltajes:** La disponibilidad en 6 colores y distintos voltajes permite a los usuarios seleccionar la opción que mejor se adapte a sus necesidades específicas

**Eficiencia energética:** estos indicadores luminosos ofrecen una iluminación brillante con LED de altas prestaciones y con un consumo de energía muy reducido.

## Serie PRESIÓN

Pequeños, precisos, fiables y de alta luminosidad  
Diseño Integral Delecsa

La serie PRESIÓN, ha experimentado muchas evoluciones a lo largo del tiempo, con la introducción de la tecnología LED y de nuevos modelos y características.

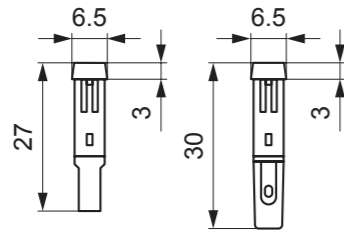
Éstos dispositivos están especialmente diseñados para su uso en sinópticos, cuadros de maniobra, pequeña maquinaria, electrodomésticos, etc. y ofrecen unas prestaciones y fiabilidad excepcionales.

- Pilotos Serie 2180
- Pilotos Serie 2200
- Pilotos Serie 180
- Pilotos Serie 200
- Pilotos Serie 220
- Pilotos Serie D



Mayor luminosidad con el menor consumo

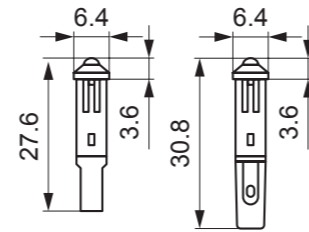
D 2181



D-2181 cables

D-2181 faston 2,8

D 2184

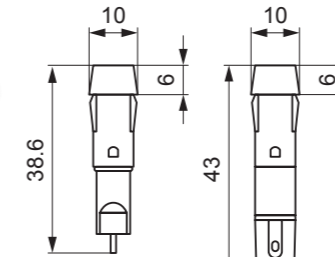


D-2184 cables

D-2184 faston 2,8



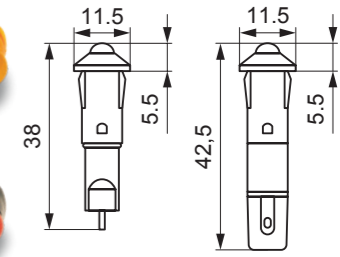
D 2201



D-2201 cables

D-2201 faston 2,8

D 2204

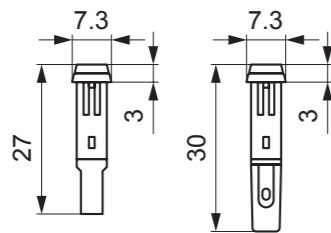


D-2204 cables

D-2204 faston 2,8



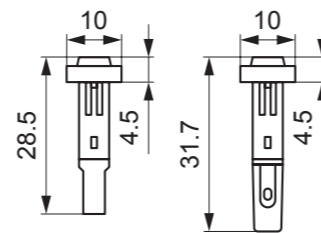
D 2183



D-2183 cables

D-2183 faston 2,8

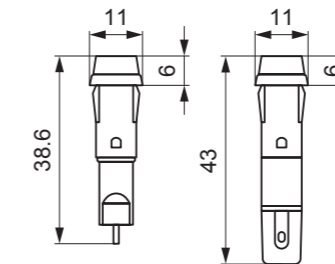
D 2185



D-2185 cables

D-2185 faston 2,8

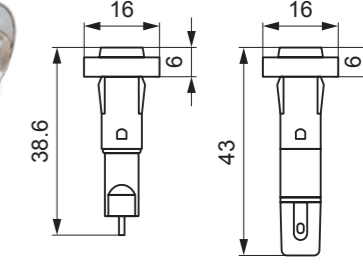
D 2203



D-2203 cables

D-2203 faston 2,8

D 2205



D-2185 cables

D-2185 faston 2,8

**Características pilotos presión Serie LED Ø 5,5mm y 8,5mm**

La visibilidad directa del LED en su cabezal facilita la localización rápida del dispositivo, especialmente en entornos oscuros o cuando se busca un equipo específico entre varios.

**Gama de colores**

- Monocolor: (blanco)
- Color cuerpo: (incoloro)
- Bicolor:

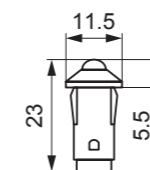
La opción bicolor se suministra solo a corriente continua con dos polos y cambia el color invirtiendo la polaridad.

- Color cuerpo: (incoloro)
- Tipo de montaje : Panel
- Taladro de montaje Serie 2180: 5,5 mm.
- Taladro de montaje Serie 2200: 8,5 mm.
- Conexión: Cables, Faston 2,8 mm.
- Compatibles con salidas PNP y NPN.

Cotas expresadas en milímetros.

- Tipo de lámpara: LED Difuso alta luminosidad
- Protección: IP54
- Material: PC
- Vida útil: 30.000 h
- Embalaje: 25 unidades
- Conforme a normas IEC60947-5-1, EN/IEC 60947-1, Rohs.

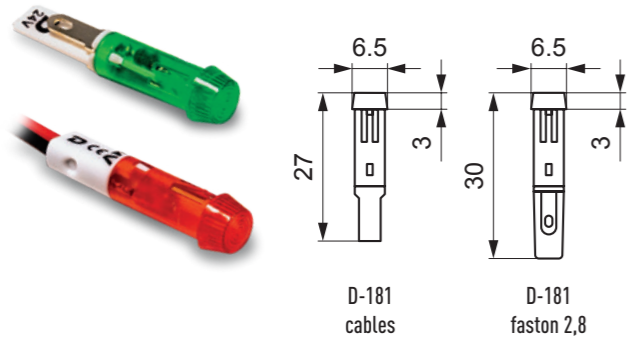
D 2208



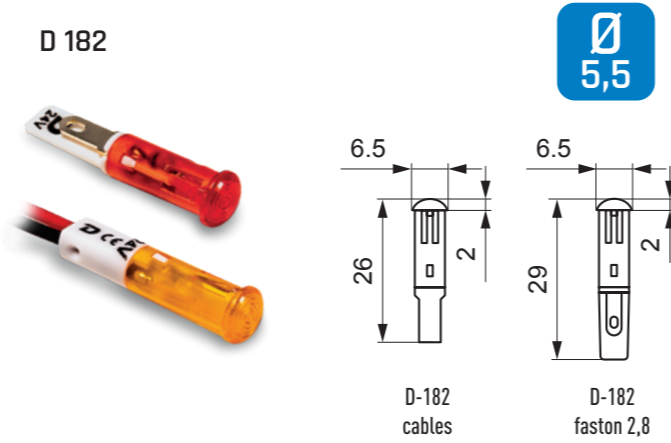
D-2208 cables



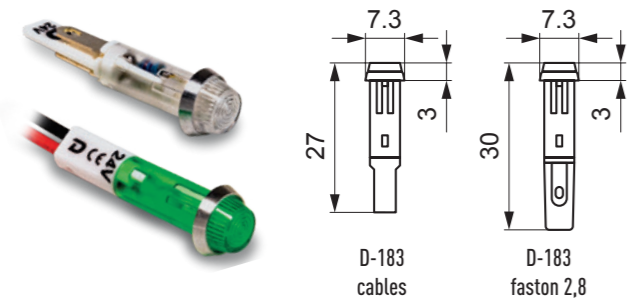
D 181



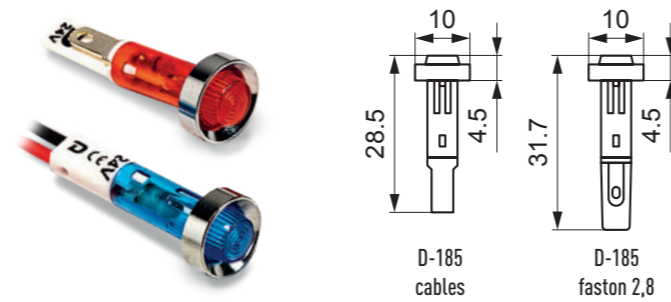
D 182



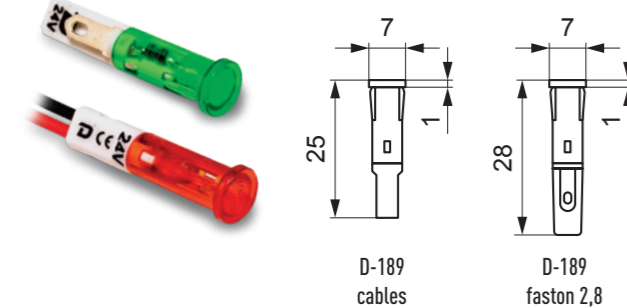
D 183



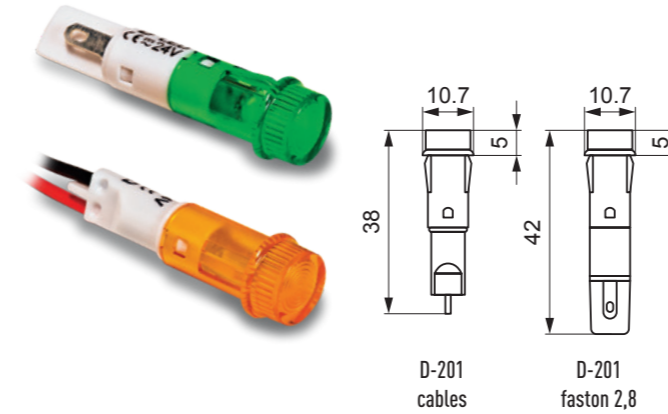
D 185



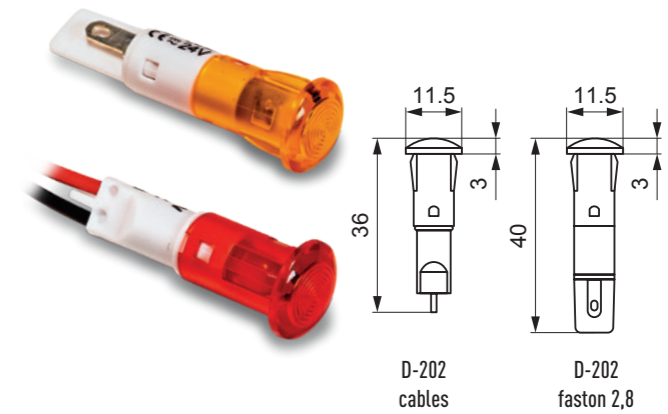
D 189



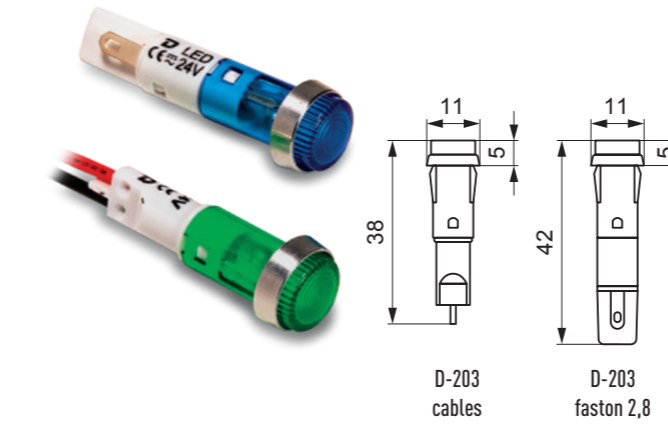
D 201



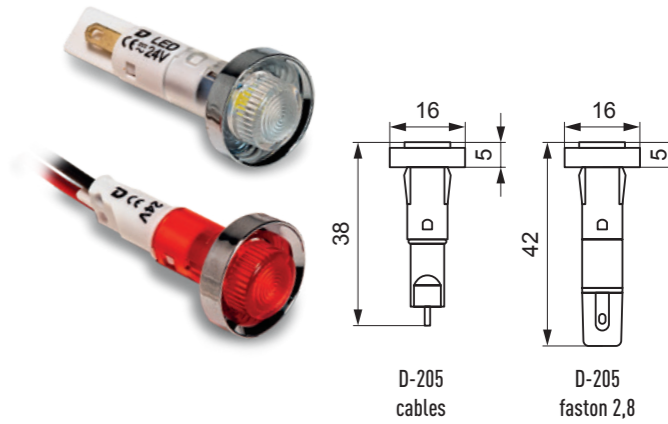
D 202



D 203



D 205



Características pilotos presión Serie LED Ø 5,5mm y 8,5mm

El cabezal protegido ofrece una capa adicional de resistencia protegiendo el piloto de posibles daños causados por golpes e impactos externos.

	SERIE Y TIPO CONEXIÓN	LED SMD	NEÓN	INCANDESCENCIA
MONOCOLOR	Serie 180 - Cable	12V, 24V, 48V ACDC 110V, 220V AC	220V AC	24V ACDC
	Serie 200 - Cable	12V, 24V, 48V ACDC 110V, 220V AC	220V AC	24V ACDC
	Serie 180 - Faston 2,8	12V, 24V, 48V ACDC	--	24V ACDC
BICOLOR	Serie 200 - Faston 2,8	12V, 24V, 48V ACDC 110V, 220V AC	--	24V ACDC
	Serie 180 - Cable/Faston	12V, 24V, 48V DC	--	--
	Serie 200 - Cable/Faston	12V, 24V, 48V DC	--	--

Los pilotos D-181, D-182 y D-189 pueden ser suministrados con IP65 y cuerpo sin ranurar indicándolo al efectuar el pedido.



Gama de colores

- Monocolor: (colores) (blanco)
- Color cuerpo: (colores) (incoloro)
- Bicolor: (colores)

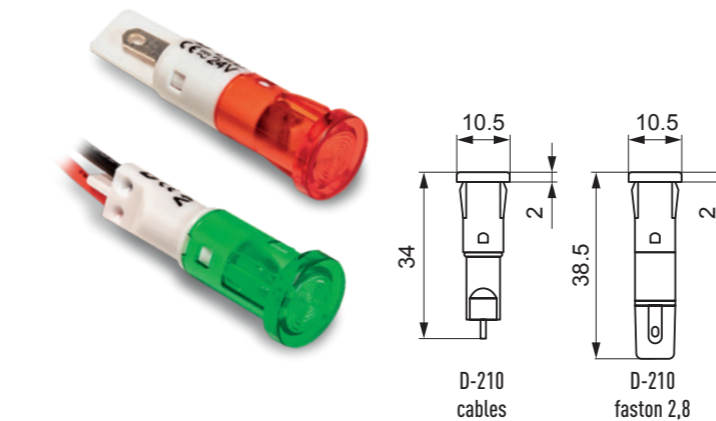
La opción bicolor se suministra solo a corriente continua con dos polos y cambia el color invirtiendo la polaridad.

- Color cuerpo: (colores) (incoloro)
- Tipo de montaje : Panel
- Taladro de montaje Serie 180: 5,5 mm.
- Taladro de montaje Serie 200: 8,5 mm.
- Conexión: Cables, Faston 2,8 mm.
- Compatibles con salidas PNP y NPN.

Cotas expresadas en milímetros.

- Tipo de lámpara: LED SMD / Neón / Incandescencia
- Protección: IP64
- Material: PC
- Vida útil: 30.000 h
- Embalaje: 25 unidades
- Conforme a normas IEC60947-5-1, EN/IEC 60947-1, Rohs.

D 210



## → Pilotos Serie 220 12,5mm

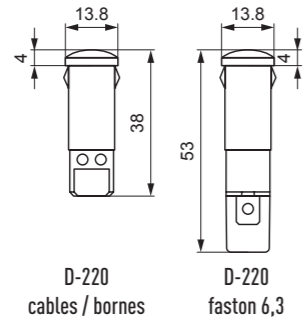
DELECSA

## → Pilotos Serie D

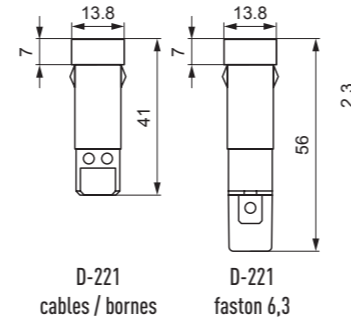
DELECSA

Serie PRESIÓN

D 220



D 221



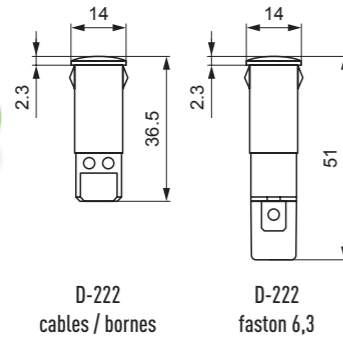
Ø 12,5

Ø 4,0

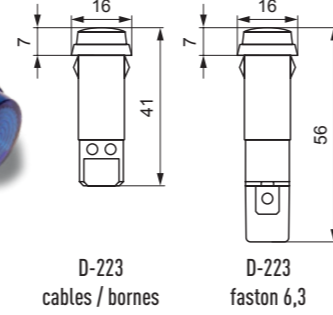
Ø 6,0

Ø 8,5

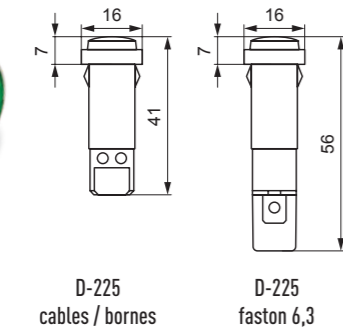
D 222



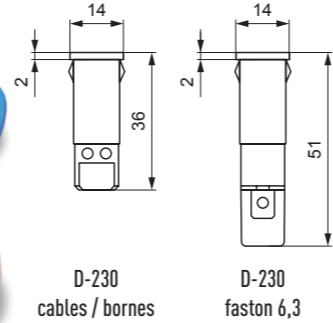
D 223



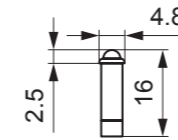
D 225



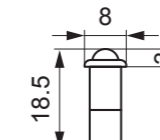
D 230



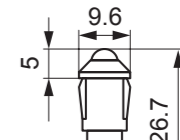
D 4



D 6



D 8



### Características pilotos presión Serie 220 Ø 12,5mm

Todas las características y ventajas de la serie presión con un mayor tamaño y opciones de conexión.

	SERIE Y TIPO CONEXIÓN	LED SMD	NEÓN	INCANDESCENCIA
MONOCOLOR	Serie 220 - Cable	12V, 24V, 48V ACDC 110V, 220V AC	220V AC	24V ACDC
	Serie 220 - Faston 6,3	12V, 24V, 48V ACDC 110V, 220V AC	220V AC	24V ACDC
	Serie 220 - Borne	12V, 24V, 48V ACDC	--	24V ACDC
BICOLOR	Serie 220 - Cable/Faston 6,3	12V, 24V, 48V DC	--	--
	Serie 220 - Cable/Faston 6,3	12V, 24V, 48V DC	--	--



### Gama de colores

- Monocolor: (blanco)
- Color cuerpo: (incolora)
- Bicolor: (incolora)

La opción bicolor se suministra solo a corriente continua con dos polos y cambia el color invirtiendo la polaridad.

- Color cuerpo: (incolora)
- Tipo de montaje: Panel
- Taladro de montaje: 12,5mm.
- Conexión: Cables, Faston 6,3 mm., Bornes
- Compatibles con salidas PNP y NPN.

Cotas expresadas en milímetros.

- Tipo de lámpara: LED SMD / Neón / Incandescencia
- Protección: IP64
- Material: PC
- Vida útil: 30.000 h
- Embalaje: 25 unidades
- Conforme a normas IEC60947-5-1, EN/IEC 60947-1, Rohs.

### Características pilotos presión Serie D

Sus reducidas dimensiones y diseño simplificado aportan un aspecto compacto y brindan un rendimiento óptimo con menor coste.

- Tipo de montaje : Panel
- Taladro de montaje: 4 mm, 6 mm, 8,5 mm.
- Conexión: Cables.
- Compatibles con salidas PNP y NPN.

Cotas expresadas en milímetros.



### Gama de colores

- Monocolor: (incolora)
- Color cuerpo: (incolora)
- Voltajes Cable - 24V ACDC / 220V AC

- Tipo de lámpara: LED Difuso alta luminosidad
- Protección: IP54
- Material: PC
- Vida útil: 30.000 h
- Embalaje: 25 unidades
- Conforme a normas IEC60947-5-1, EN/IEC 60947-1, Rohs.

**Desde 1973** nuestro afán de superación y la excelencia técnica junto con nuestro "know how" acumulado durante décadas fija la calidad de nuestros fabricados.

**Fabricante nacional** de elementos de mando y señalización.

Nuestros elementos se producen en nuestros talleres de Badalona.

**Eléctrica, electrónica y mecánicamente testados uno a uno.**

**La gama más extensa** de pilotos, pulsadores e interruptores para la industria, seguridad, etc.

Diseños propios, soluciones a medida y conceptos de última generación.

**I+D propio.**



DISPOSITIVOS ELECTRICOS, S.L.

Mercé, 17-19  
08911 Badalona  
Barcelona - España

Tel. +34 93 389 08 00

delecsa@delecsa.com

www.delecsa.com

**50**  
AÑOS  
1973 - 2023

- ▶ Señalizando
- Poniendo en marcha
- Deteniendo
- Alertando