



Serie DOMO

Señalización industrial

Diseño elegante y discreto, equipados con la última tecnología LED.

Ideales para el control de procesos automáticos y de señalización.

Alta luminosidad, uniforme y diáfana.

Ámplias posibilidades de combinación en todos los modelos.

Señalización luminosa, acústica y de seguridad.



sigue nuestra luz...

La importancia de la creatividad

La solvencia de la experiencia



Delecsa pone toda su estructura, desde la concepción en nuestro departamento de I+D hasta la fabricación de maquetas, modelos, moldes, inyección, ensamblaje y envío de nuestras mercancías, al servicio del cliente para que **en el menor tiempo posible**, muchas veces horas, se reciban nuestros fabricados en perfecto estado y con un standard de calidad del máximo nivel.

Desde la elección de los mejores materiales, el cumplimiento de las normativas UNE, la fiabilidad mediante un amplio proceso de prueba, antes del lanzamiento al mercado de cualquiera de nuestros modelos, hasta que el profesional los tiene en sus manos, **el camino recorrido es un largo trecho de comprender la necesidad del mercado, la concepción, la ingeniería, la técnica aplicada y un poco de ingenio de nuestra parte... desde 1973.**

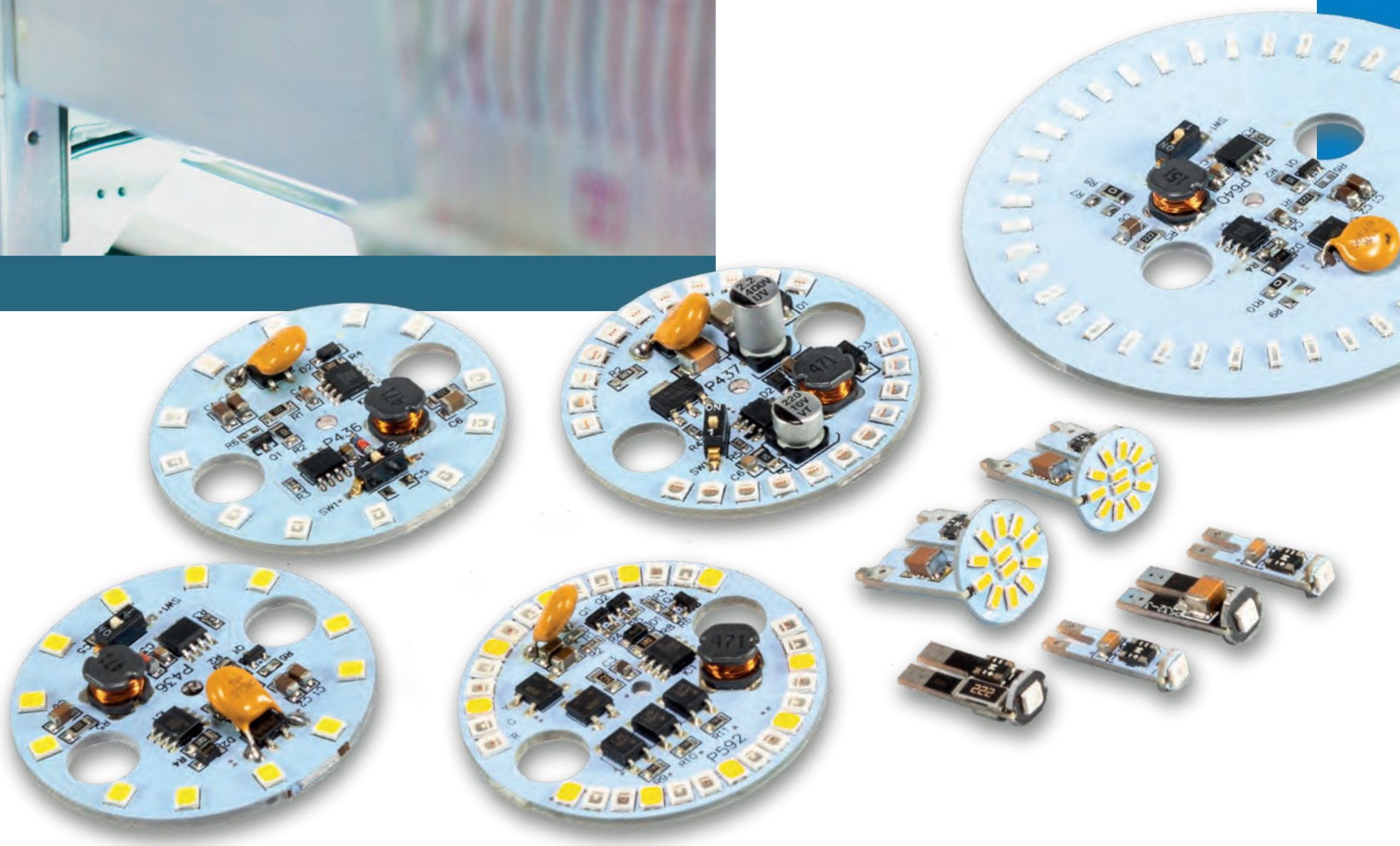
Técnica aplicada al servicio de la ingeniería

Servicio 360°

Delecsa fabricante español con más de cinco décadas en el sector, pone a su disposición una de las mayores gamas del mercado europeo en **mando y señalización**.

Desde nuestros inicios hasta el día de hoy, **Delecsa** a sumado miles de clientes satisfechos y ganado una cuota de mercado gracias a su línea siempre en desarrollo y afán de crecimiento tecnológico.

Hoy nuestros fabricados gozan de alta fiabilidad y de un sistema de ensamblaje exclusivo creado por nosotros que nos permiten un programa de entregas único y con la mayor eficacia.



50 AÑOS
1973 - 2023

- ▶ Señalizando
- Poniendo en marcha
- Deteniendo
- Alertando



Serie **DOMO**

Elegante, líneas limpias y luminosidad impactante

Diseño Integral Delecsa

La serie **DOMO** está especialmente creada y concebida para señalar tanto visual como acústicamente aquellos espacios o maquinaria que requieran de un doble nivel de seguridad. Indicada para la señalización de máquinas/herramienta, líneas de montaje e instalaciones industriales.

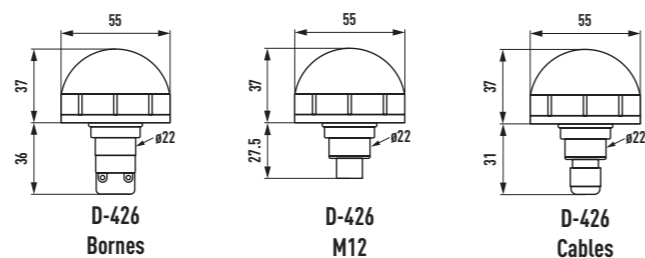
Totalmente modular y adaptables a cualquier tipo de superficie o inclinación.

Muy alto nivel de estanqueidad.

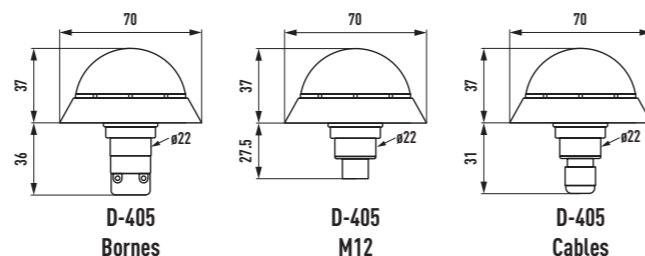
- Pilotos Ø 22mm
- Pilotos de superficie
- Pilotos con zumbador en la base
- Pilotos con zumbador intermedio
- Pilotos con zumbador superior



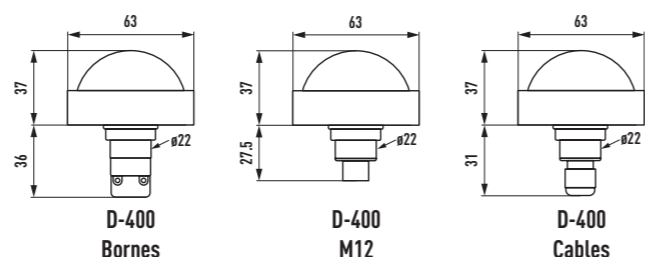
D 426



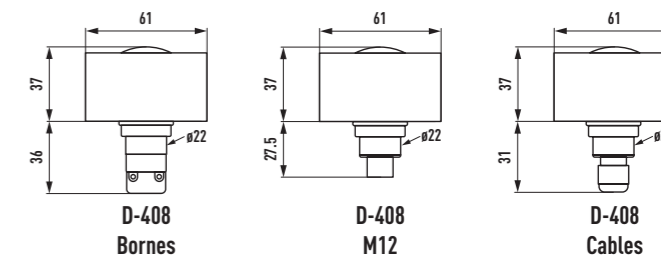
D 405



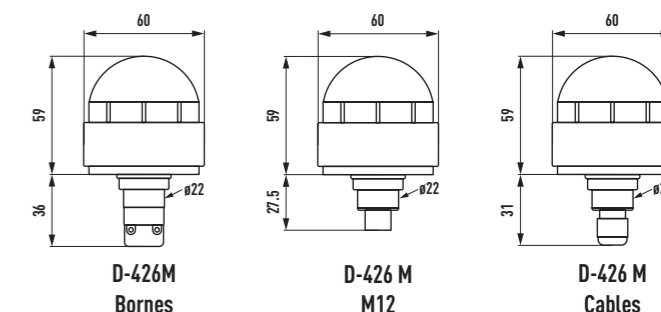
D 400



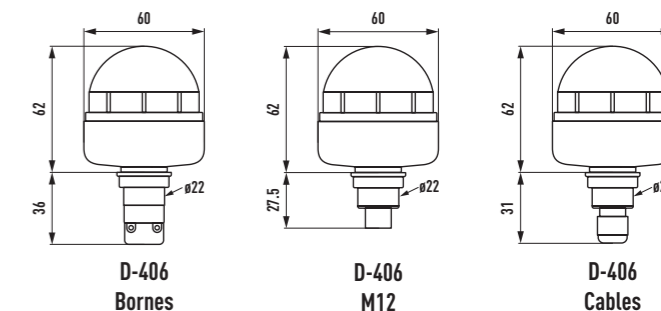
D 408



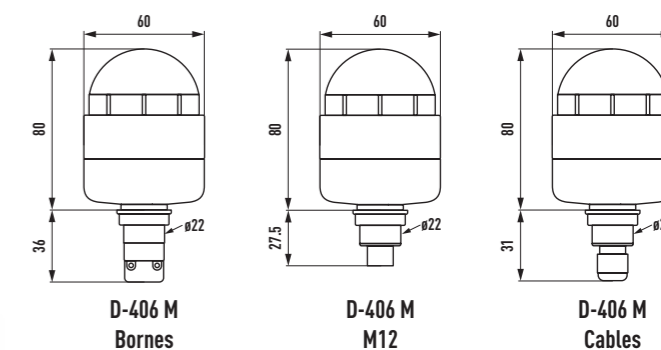
D 426 M



D 406



D 406 M



Características pilotos Ø 22mm Serie DOMO

Pilotos ideales para el control de procesos automáticos y de señalización. Equipados con la última tecnología LED. Diseño elegante y discreto. Mejoran su funcionalidad para impulsar la productividad y eficiencia, siendo de gran ayuda en cualquier línea de proceso y producción industrial; la lente es difusa con luz uniforme y sólida, diseñada para eliminar el efecto de falsa iluminación, mejoran la visibilidad desde cualquier dirección y a gran distancia.

- Diseño lente semiesférico.
- Fijación mediante taladro de 22mm.
- Conexión: Bornes, conector M12 y cables.
- Compatibles con salidas PNP y NPN.

Accesorios disponibles

- Conectores M12 hembra en vertical o ángulo 90° (cables 1,5m).
- Distanciadores / elevadores de lentilla.

Cotas expresadas en milímetros.

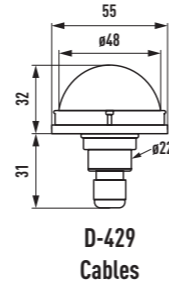
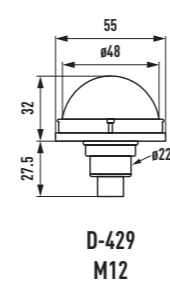
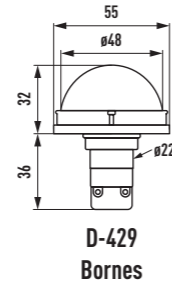
Gama de colores

- Monocolor: (12V a 24V ACDC, 220V AC)
- Bicolor: (12V a 24V ACDC) -conexión cables o M12-
- Tricolor: (12V 24V ACDC) -conexión cables o M12-
- Intermitente: (12V a 24V ACDC, 220V AC)
- Flash-strobo: (12v ACDC, 24V ACDC)
- Color de cuerpo: (12v ACDC, 24V ACDC)

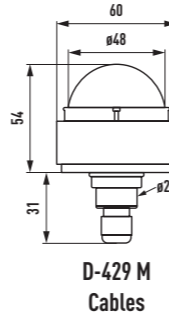
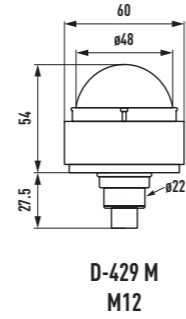
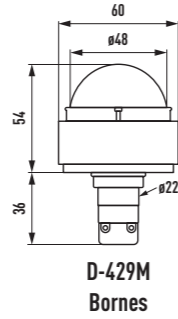
- Tipo de lámpara: alta luminosidad SMD LED PCB
- Protección: IP65 / IP66 (según modelo) - IK9 / IK10 (según modelo)
- Diámetro lente: 55mm / 47mm
- Material: PC/ABS
- Voltajes: 12V ACDC, 24V ACDC, 220V AC, 12V a 24V ACDC multitensión (otros voltajes consultar)
- Vida útil: 30.000 h
- Conforme a normas IEC60947-5-1, EN/IEC 60947-1



D 429



D 429 M



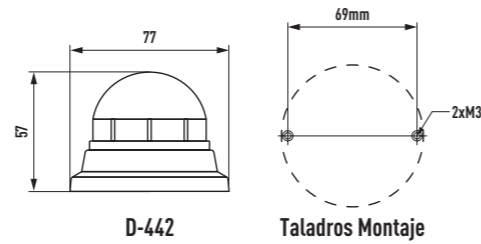
Facilitamos cables de 1,5m con conectores M12 hembra en vertical ref. D-VM12 o en ángulo ref. D-AM12 como accesorio.
Se pueden suministrar longitudes especiales de cable o cable con conector M12.

Serie **DOMO**

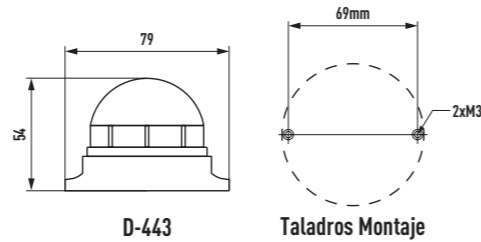
Una gama extensa para cubrir todo tipo de necesidades



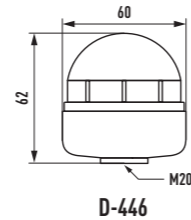
D 442



D 443

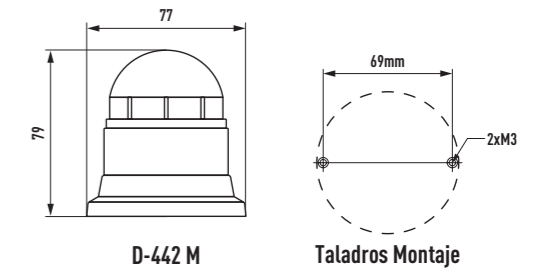


D 446

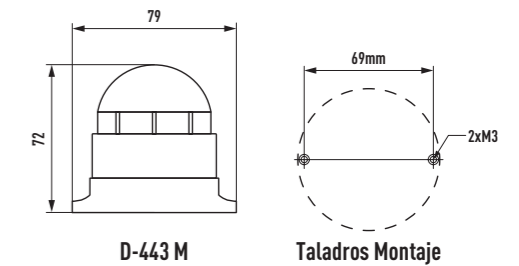


Conexión: Cable
Se suministran con 20 cm de cable

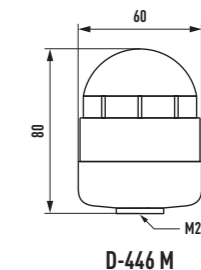
D 442 M



D 443 M



D 446 M



Conexión: Cable
Se suministran con 20 cm de cable

Características pilotos de superficie Serie DOMO

Pilotos ideales para el control de procesos automáticos y de señalización. Equipados con la última tecnología LED. Diseño elegante y discreto. Mejoran su funcionalidad para impulsar la productividad y eficiencia, siendo de gran ayuda en cualquier línea de proceso y producción industrial; la lente es difusa con luz uniforme y sólida, diseñada para eliminar el efecto de falsa iluminación, mejoran la visibilidad desde cualquier dirección y a gran distancia.

- Diseño lente semiesférico.
- Fijación mediante tornillos.
- Conexión: Bornes enchufables o conector M12.
- Compatibles con salidas PNP y NPN.

Accesorios disponibles

- Conectores M12 hembra en vertical o ángulo 90° (cables 1,5m).
- Distanciadores / elevadores de lentilla.

Cotas expresadas en milímetros.

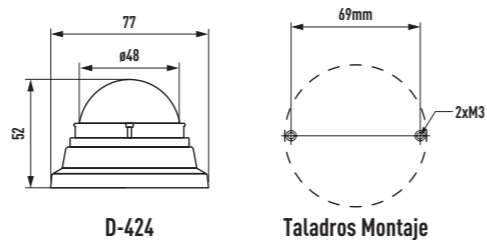


Gama de colores

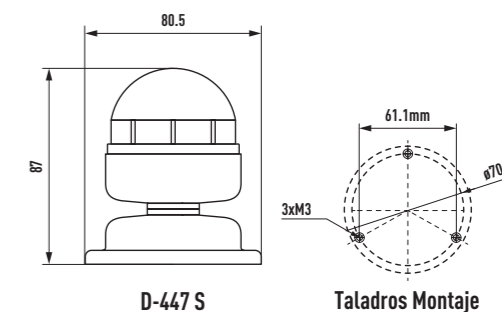
- Monocolor: (12V a 24V ACDC, 220V AC)
- Bicolor: (12V a 24V ACDC)
- Tricolor: (12V 24V ACDC)
- Intermitente: (12V a 24V ACDC, 220V AC)
- Flash-strobo: (12v ACDC, 24V ACDC)
- Color de cuerpo:

- Tipo de lámpara: alta luminosidad SMD LED PCB
- Protección: IP65 / IP66 (según modelo) - IK9
- Diámetro lente: 55mm / 47mm
- Material: PC/ABS
- Voltajes: 12V ACDC, 24V ACDC, 220V AC, 12V a 24V ACDC multitensión (otros voltajes consultar)
- Vida útil: 30.000 h
- Conforme a normas IEC60947-5-1, EN/IEC 60947-1

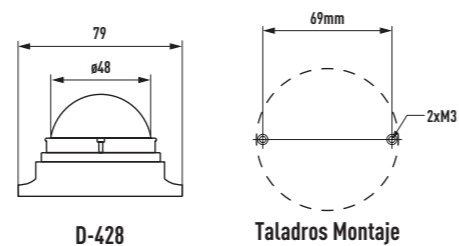
D 424



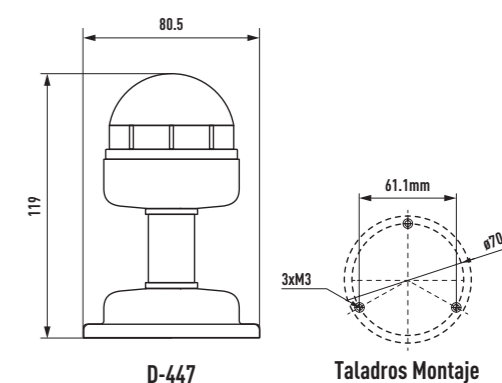
D 447 S



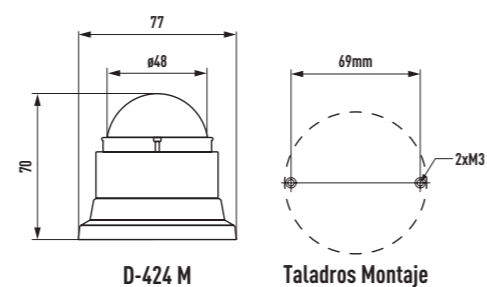
D 428



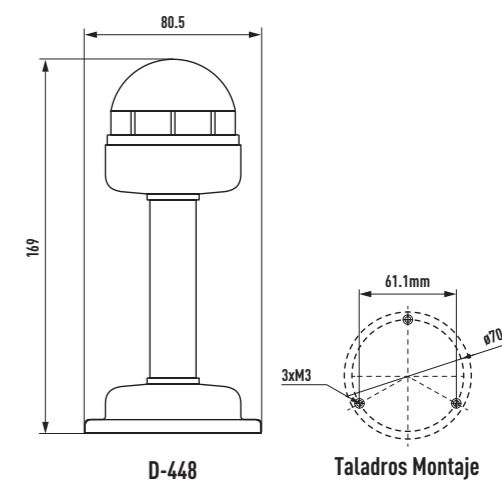
D 447



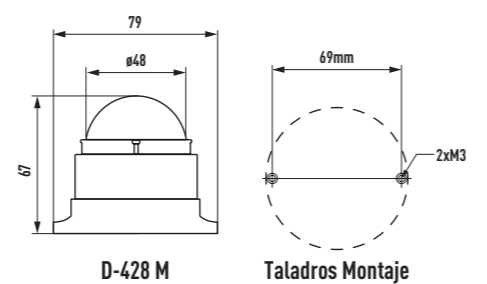
D 424 M



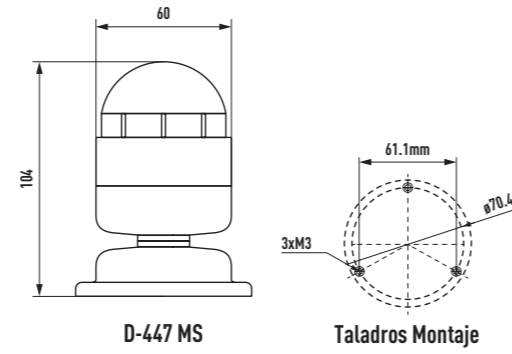
D 448



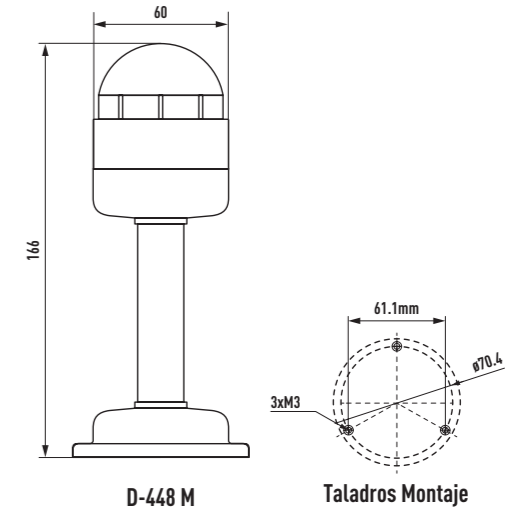
D 428 M



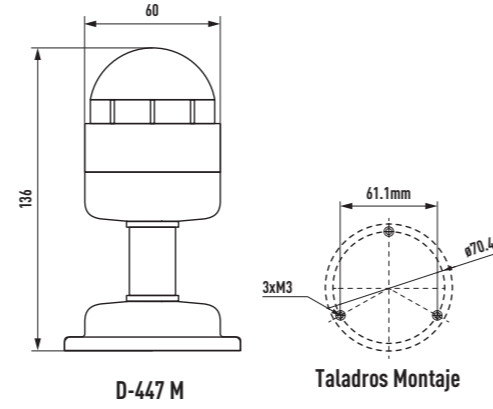
D 447 MS



D 448 M

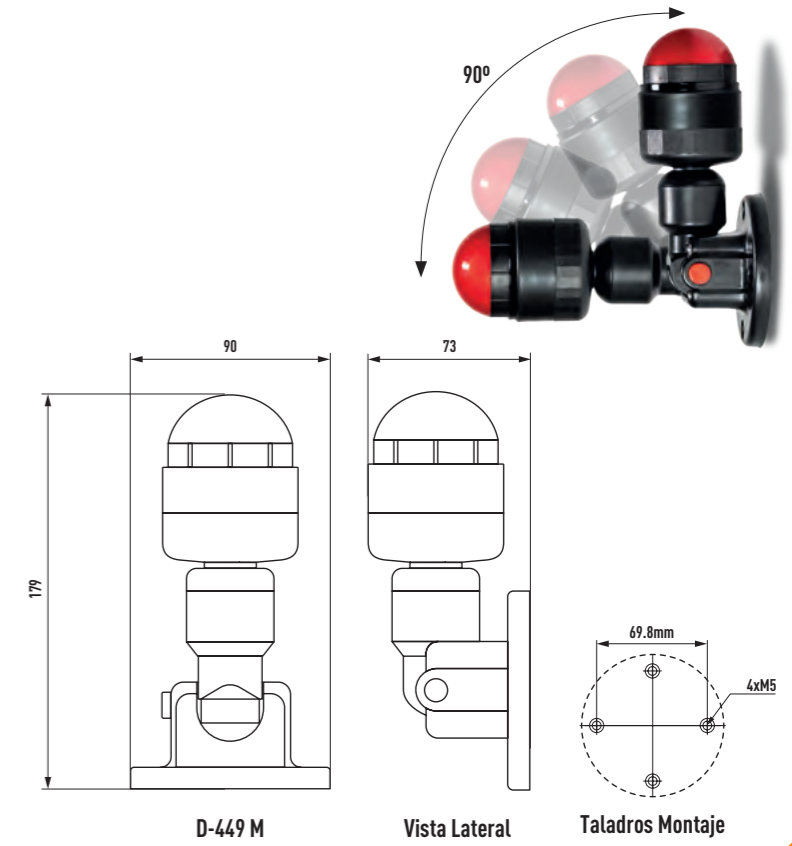
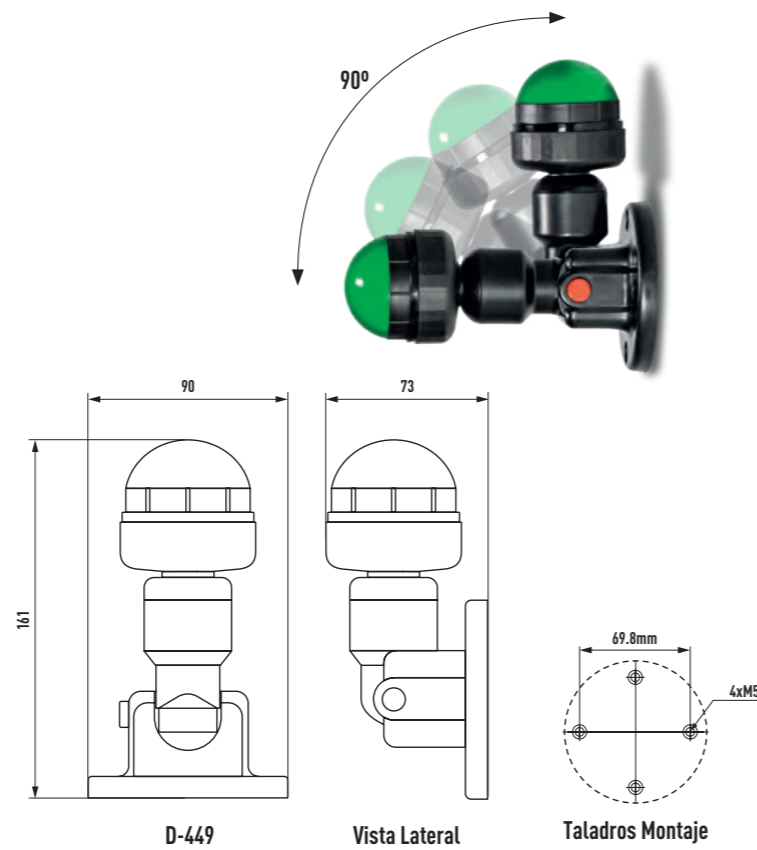


D 447 M



D 449 M

D 449



Serie DOMO con zumbador

Doble señalización, óptica y acústica



Pilotos con zumbador integrado.

Pilotos de señal *óptico-acústica* ideales para el control de procesos automáticos y de señalización donde las condiciones de ambiente y entorno requieran de sonido, siendo de gran ayuda en funciones de señalización, alarmas y averías, estados de máquinas e instalaciones, accesos de puertas etc.

Módulo acústico de 85-10dB.

Equipados con la última tecnología LED.

Diseño elegante y discreto. Mejoran su funcionalidad para impulsar la productividad y eficiencia en cualquier línea de proceso y producción industrial; la lente es difusa con luz uniforme y sólida, diseñada para eliminar el efecto de falsa iluminación, mejoran la visibilidad desde cualquier dirección y a gran distancia.



Pilotos con zumbador en la base



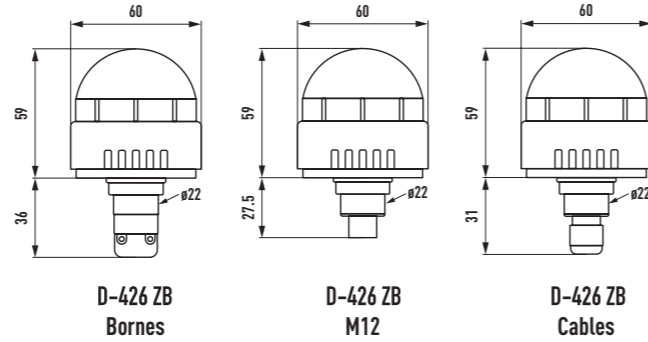
Pilotos con zumbador intermedio



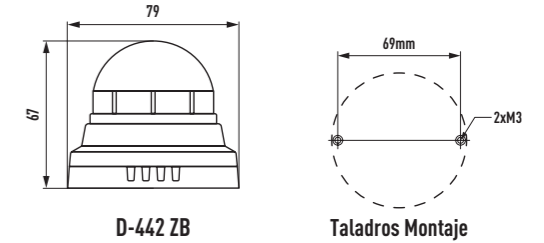
Pilotos con zumbador superior



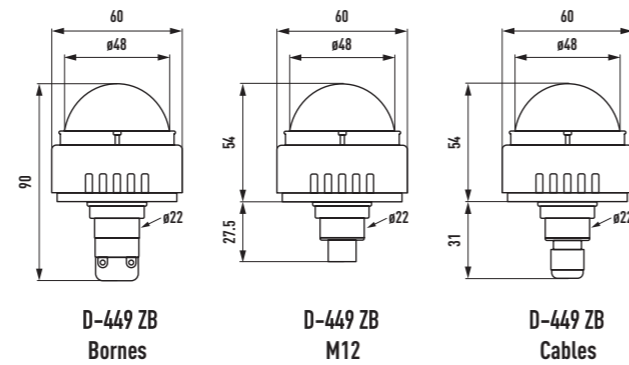
D 426 ZB



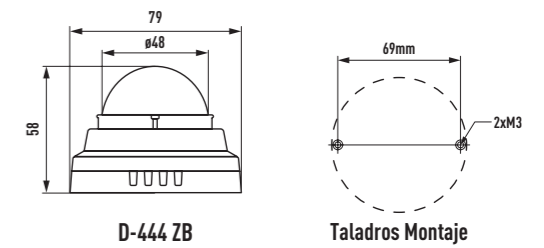
D 442 ZB



D 449 ZB



D 444 ZB



Características pilotos con zumbador en la base Serie DOMO

Pilotos de señal Óptico-Acústica con módulo de sonido integrado en su base. Ideales para el control de procesos automáticos y de señalización donde las condiciones de ambiente y entorno requieran de Sonido, siendo de gran ayuda en funciones señalización de alarmas y averías, estados de máquinas e instalaciones, accesos, puertas etc. Equipados con la última tecnología LED. Diseño elegante y discreto. Mejoran su funcionalidad para impulsar la productividad y eficiencia en cualquier línea de proceso y producción industrial; la lente es difusa con luz uniforme y sólida, diseñada para eliminar el efecto de falsa iluminación, mejoran la visibilidad desde cualquier dirección y a gran distancia.

- Diseño lente semiesférico.
- Fijación mediante tornillos o taladro Ø22mm.
- Conexión: Bornes enchufables, conector M12 y cables.
- Compatibles con salidas PNP y NPN.

Accesorios disponibles

- Conectores M12 hembra en vertical o ángulo 90° (cables 1,5m).
- Distanciadores / elevadores de lentilla.

Cotas expresadas en milímetros.



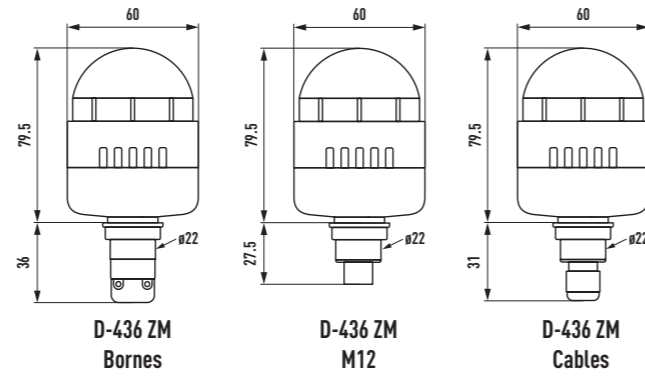
Gama de colores

- Monocolor: (12V a 24V ACDC, 220V AC)
- Señal acústica: Avisador Sonoro 85-100 db (0,5 m)
- Conectividad: Bornes enchufables o conector M12
- Tipo de luz: Fija o intermitente monocolor
- Color de cuerpo:
- Tipo de sonido: Fijo o intermitente

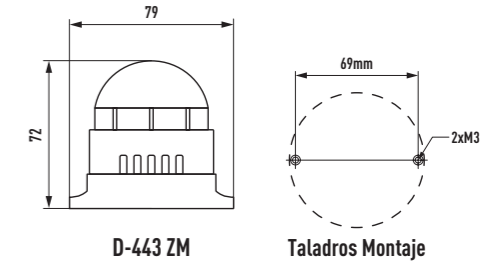
- Intensidad acústica: 85dB
- Tipo de lámpara: alta luminosidad SMD LED PCB
- Protección: IP50 - IK9
- Diámetro lente: 55mm / 47mm
- Material: PC/ABS
- Voltajes: 12V - 24V ACDC, 220V AC,
- Vida útil: 30.000 h
- Conforme a normas IEC60947-5-1, EN/IEC 60947-1



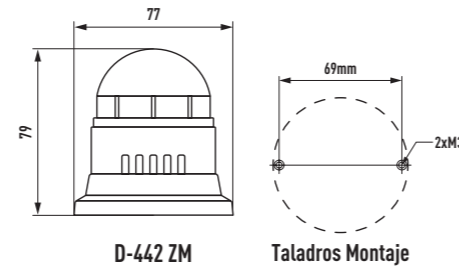
D 436 ZM



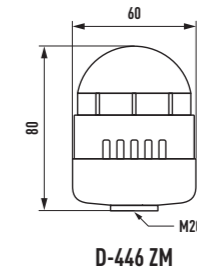
D 443 ZM



D 442 ZM



D 446 ZM



Conexión: Cable
Se suministran con 20 cm de cable

Características pilotos con zumbador intermedio Serie DOMO

Pilotos de señal Óptico-Acústica. Ideales para el control de procesos automáticos y de señalización donde las condiciones de ambiente y entorno requieran de Sonido, siendo de gran ayuda en funciones señalización de alarmas y averías, estados de máquinas e instalaciones, accesos, puertas etc. Su módulo acústico intermedio le proporciona altura para una mejor distribución del sonido. Equipados con la última tecnología LED. Diseño elegante y discreto. Mejoran su funcionalidad para impulsar la productividad y eficiencia en cualquier línea de proceso y producción industrial; la lente es difusa con luz uniforme y sólida, diseñada para eliminar el efecto de falsa iluminación, mejoran la visibilidad desde cualquier dirección y a gran distancia.

- Diseño lente semiesférica.
- Fijación mediante tornillos.
- Conexión: Bornes enchufables o conector M12.
- Compatibles con salidas PNP y NPN.

Accesorios disponibles

- Conectores M12 hembra en vertical o ángulo 90° (cables 1,5m).

Cotas expresadas en milímetros.

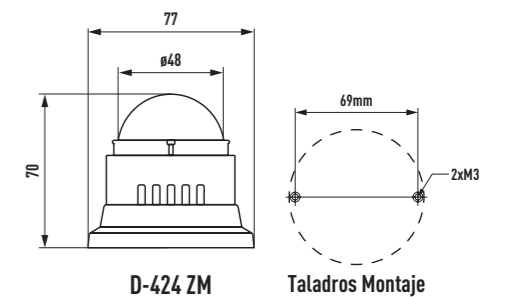


Gama de colores

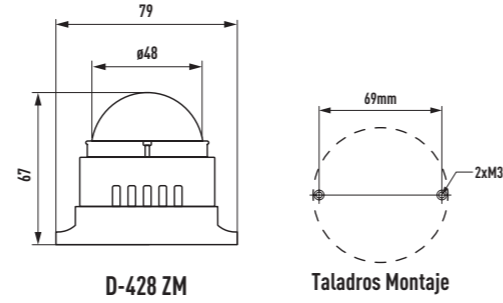
- Monocolor: (12V a 24V ACDC, 220V AC)
- Señal acústica: Avisador Sonoro 85-100 db (0,5 m)
- Conectividad: Bornes enchufables o conector M12
- Tipo de luz: Fija o intermitente monocolor
- Color de cuerpo:
- Tipo de sonido: Fijo o intermitente

- Intensidad acústica: 85dB
- Tipo de lámpara: alta luminosidad SMD LED PCB
- Protección: IP50 - IK9
- Diámetro lente: 55mm / 47mm
- Material: PC/ABS
- Voltajes: 12V - 24V ACDC, 220V AC,
- Vida útil: 30.000 h
- Conforme a normas IEC60947-5-1, EN/IEC 60947-1

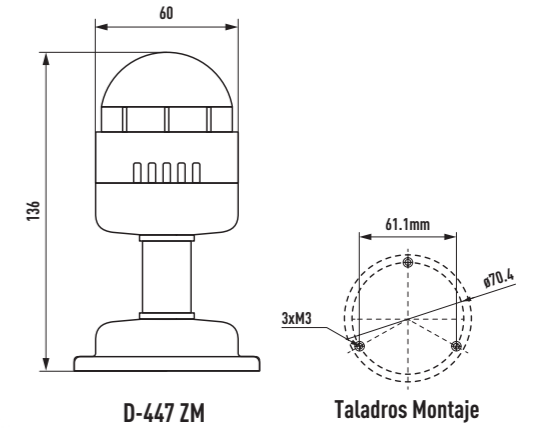
D 424 ZM



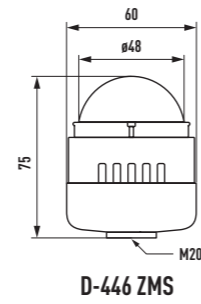
D 428 ZM



D 447 ZM

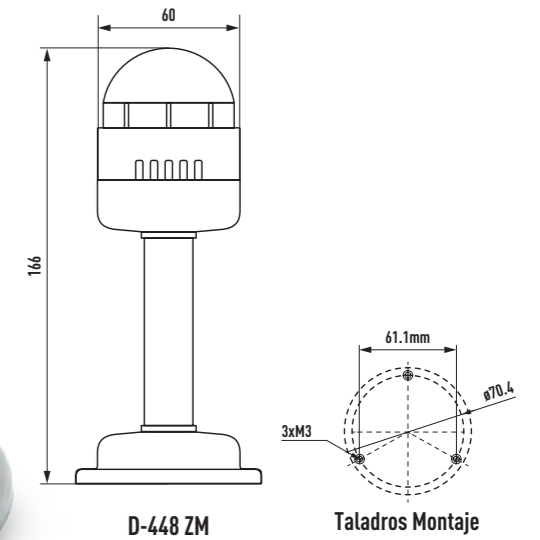


D 446 ZMS

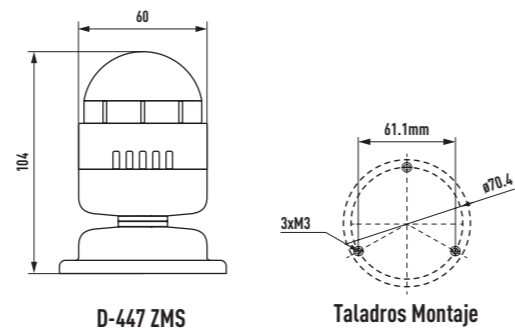


Conexión: Cable
Se suministran con 20 cm de cable

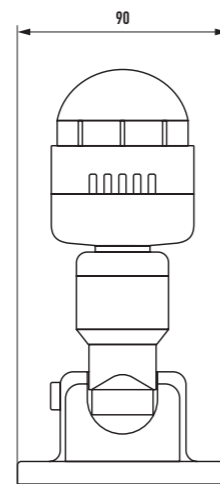
D 448 ZM



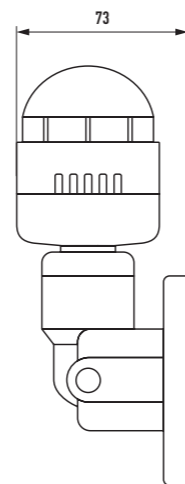
D 447 ZMS



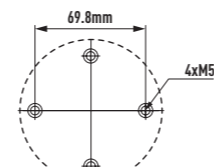
D 449 ZM



D-449 ZM



Vista Lateral



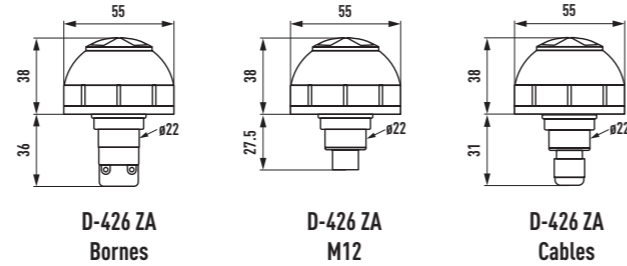
Taladros Montaje

Serie D^{OM}O

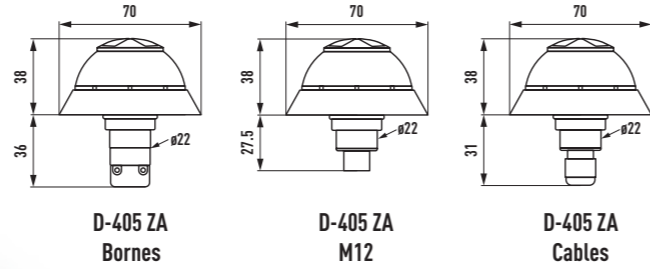
Señalización visual y acústica en planos horizontales, verticales o inclinados



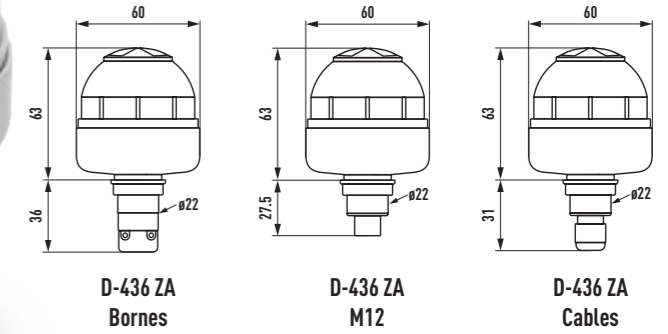
D 426 ZA - NO LUMINOSO -



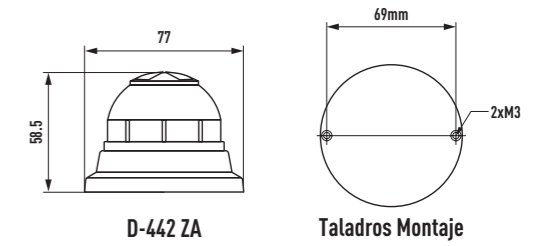
D 405 ZA - NO LUMINOSO -



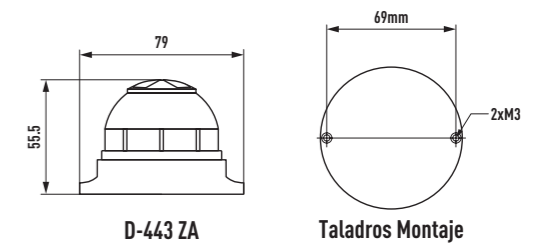
D 436 ZA



D 442 ZA



D 443 ZA



Características pilotos con zumbador superior Serie DOMO

Pilotos de señal Óptico-Acústica. Ideales para el control de procesos automáticos y de señalización donde las condiciones de ambiente y entorno requieran de Sonido, siendo de gran ayuda en funciones señalización de alarmas y averías, estados de máquinas e instalaciones, accesos, puertas etc. Su zumbador superior es apto para todo tipo de aplicación, especialmente indicado para las de uso frontal ya sea en pared o techo. Equipados con la última tecnología LED. Diseño elegante y discreto. Mejoran su funcionalidad para impulsar la productividad y eficiencia en cualquier línea de proceso y producción industrial; la lente es difusa con luz uniforme y sólida, diseñada para eliminar el efecto de falsa iluminación, mejoran la visibilidad desde cualquier dirección y a gran distancia.

- Diseño lente semiesférica.
- Fijación mediante tornillos o taladro Ø22mm.
- Conexión: Bornes enchufables, conector M12 y cables.
- Compatibles con salidas PNP y NPN.

Accesorios disponibles

- Conectores M12 hembra en vertical o ángulo 90° (cables 1,5m).

Cotas expresadas en milímetros.



Gama de colores

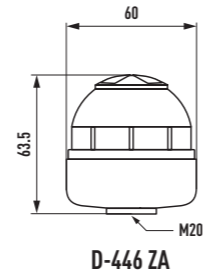
- Monocolor: (12V a 24V ACDC, 220V AC)
- Señal acústica: Avisador Sonoro 85-100 db (0,5 m)
- Conectividad: Bornes enchufables o conector M12
- Tipo de luz: Fija o intermitente monocolor
- Color de cuerpo:
- Tipo de sonido: Fijo o intermitente

- Intensidad acústica: 95dB
- Tipo de lámpara: alta luminosidad SMD LED PCB
- Protección: IP50 - IK9
- Diámetro lente: 55mm / 47mm
- Material: PC/ABS
- Voltajes: 12V - 24V ACDC, 220V AC,
- Vida útil: 30.000 h
- Conforme a normas IEC60947-5-1, EN/IEC 60947-1

D 446 ZA - NO LUMINOSO -

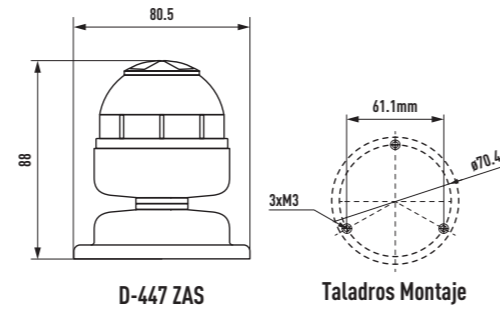


Conexión: Cable
Se suministran con 20 cm de cable



D-446 ZA

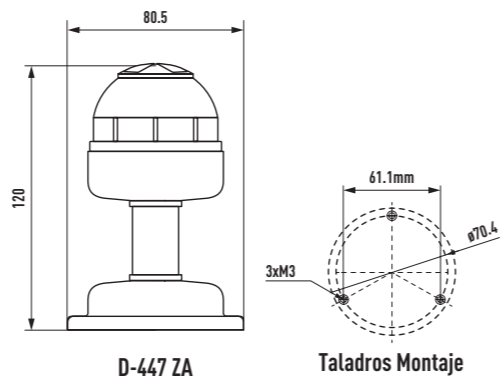
D 446 ZAS



D-447 ZAS

Taladros Montaje

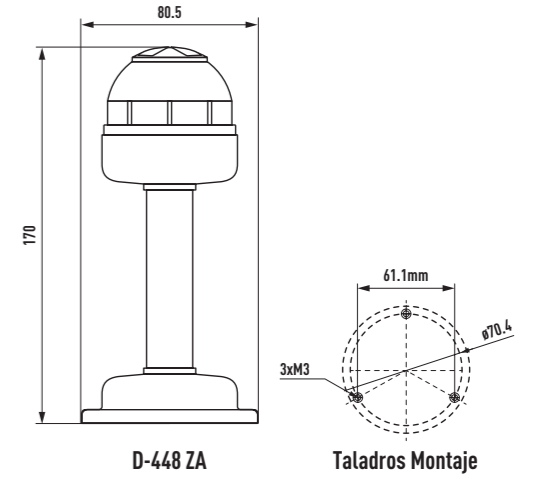
D 447 ZA



D-447 ZA

Taladros Montaje

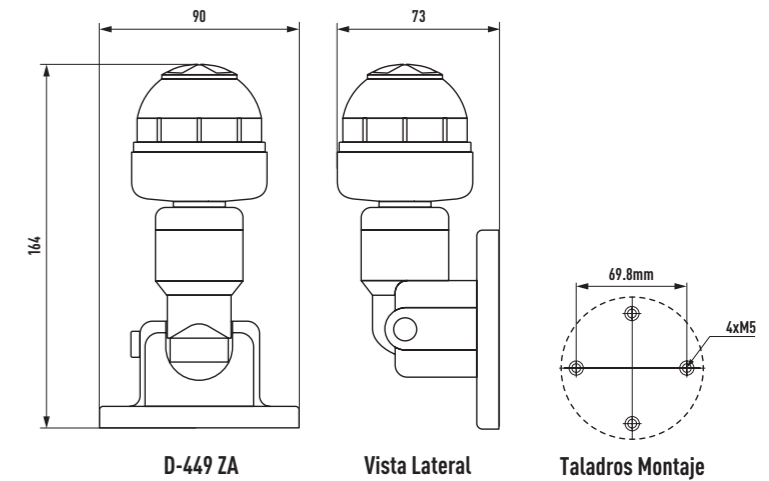
D 448 ZA



D-448 ZA

Taladros Montaje

D 449 ZA



D-449 ZA

Vista Lateral

Taladros Montaje



Serie **DOMO**

Accesorios y opciones integrados bajo demanda

La serie **DOMO** dispone de una amplia gama de opciones de conexión para satisfacer las necesidades del mercado.



Alto grado de conectividad

Bornes extraíbles que facilitan el conexionado de los cables permitiendo hacer la maniobra de embornado cómodamente y aplicarlo en su conector.

Conexión cables mediante prensaestopas de M12X1.5, pudiendo suministrar longitudes especiales de cable si el cliente lo requiere.

Conectores M12 que garantizan una seguridad máxima de conexión además de su alto grado de estanqueidad, siendo de gran utilidad en todo tipo de instalaciones industriales.

Entrada por tubo máx. 17mm mediante el accesorio alzador.





Accesorio alzador para la gama **DOMO**.
Está especialmente diseñado para realzar o dar más visibilidad donde sea necesario un mayor nivel de altura o de indicación.
Puede ser suministrado en negro y gris.

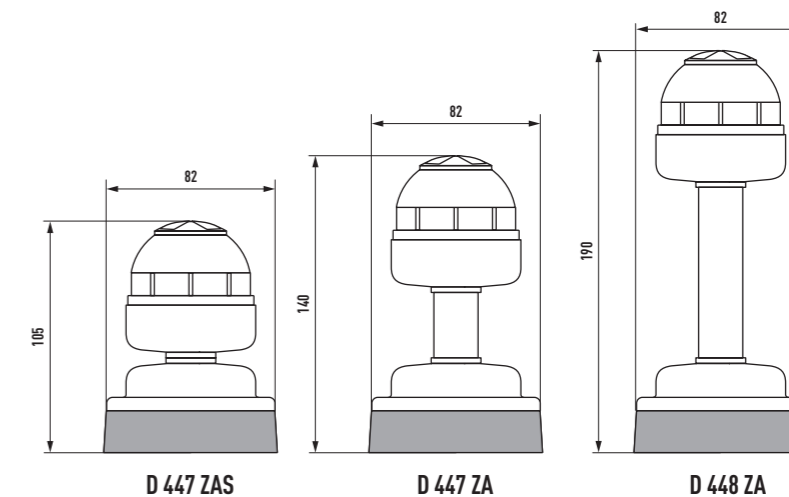
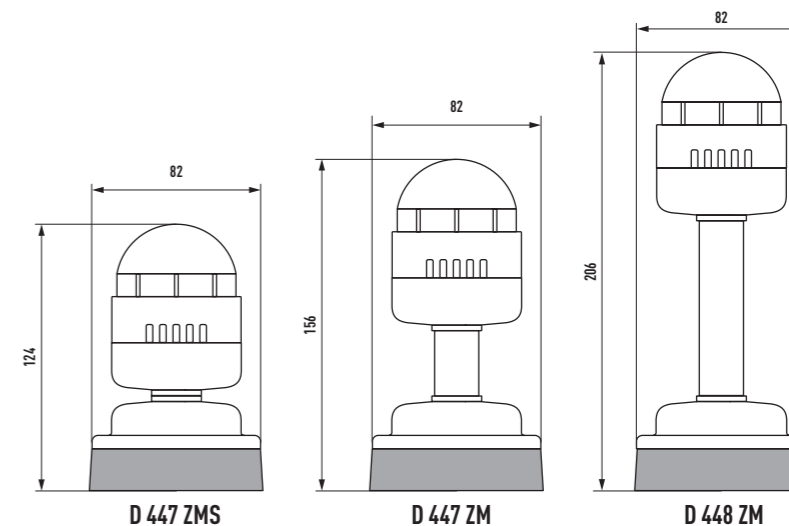
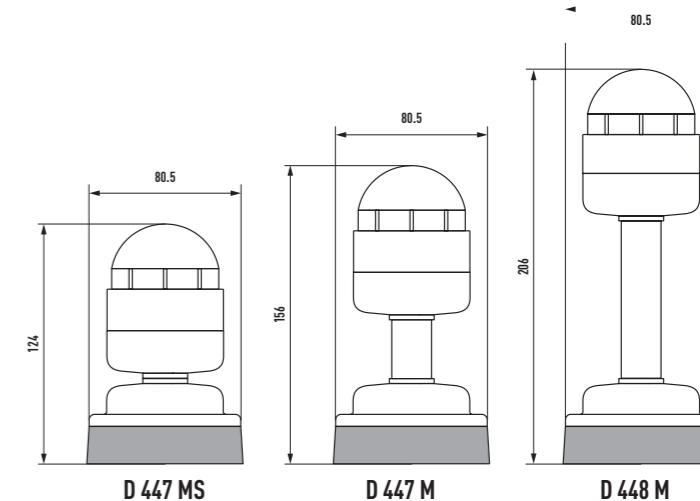
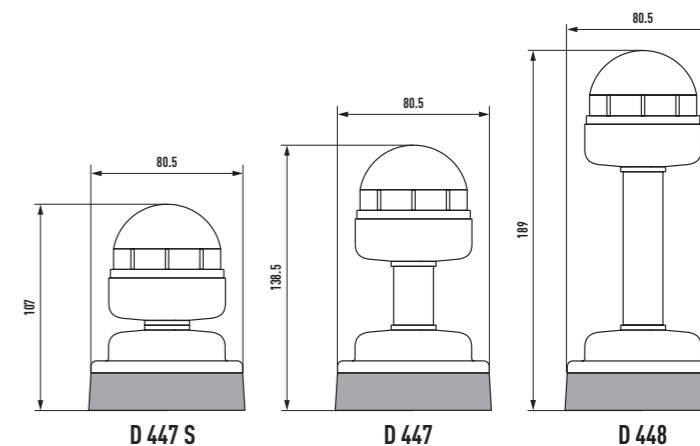
Nuestro accesorio alzador puede suministrarse, bajo demanda, con conector M12 o prensaestopas integrados.
La conectividad de la serie **DOMO** es total.



Referencias compatibles con accesorio alzador:

Pilotos	Pilotos con zumbador
D 447 S	D 447 ZMS
D 447	D 447 ZM
D 448	D 448 ZM
D 447 MS	D 447 ZAS
D 447 M	D 447 ZA
D 448 M	D 448 ZAS

Todos los modelos compatibles con el accesorio alzador aumentan su cota de altura en 20 mm.



Serie **DOMO**
3 en 1 integrado



Opción **TRICOLOR** en un solo dispositivo



Todos los pilotos de la serie **DOMO** se pueden fabricar con luz **TRICOLOR**, pudiéndose utilizar 2 ó 3 colores según su necesidad, con las ventajas que permite disponer de un solo dispositivo para reflejar distintos estados de maniobra, operaciones, control de accesos, etc.

Su lentilla en policarbonato blanco difuso es ideal para ambientes donde se requiera de pilotos que no llamen la atención mientras no estén operativos quedando integrados de forma neutra y elegante en todo tipo de instalaciones.



Desde 1973 nuestro afán de superación y la excelencia técnica junto con nuestro "know how" acumulado durante décadas fija la calidad de nuestros fabricados.

Fabricante nacional de elementos de mando y señalización.

Nuestros elementos se producen en nuestros talleres de Badalona.

Eléctrica, electrónica y mecánicamente testados uno a uno.

La gama más extensa de pilotos, pulsadores e interruptores para la industria, seguridad, etc.

Diseños propios, soluciones a medida y conceptos de última generación.

I+D propio.



DISPOSITIVOS ELECTRICOS, S.L.

Mercé, 17-19
08911 Badalona
Barcelona - España

Tel. +34 93 389 08 00

delecsa@delecsa.com

www.delecsa.com

50 AÑOS
1973 - 2023

- ▶ Señalizando
- Poniendo en marcha
- Deteniendo
- Alertando