



Serie

# 500-500P PLUS +

Todas las cualidades de nuestra serie 500 optimizadas en tamaño y prestaciones, alta visibilidad, diseño atemporal de DELECSA y equipados con la última tecnología LED.

Ideales para el control de procesos automáticos y de señalización.

Luminosidad uniforme y diáfana.

Ámplias posibilidades de combinación en todos los modelos.

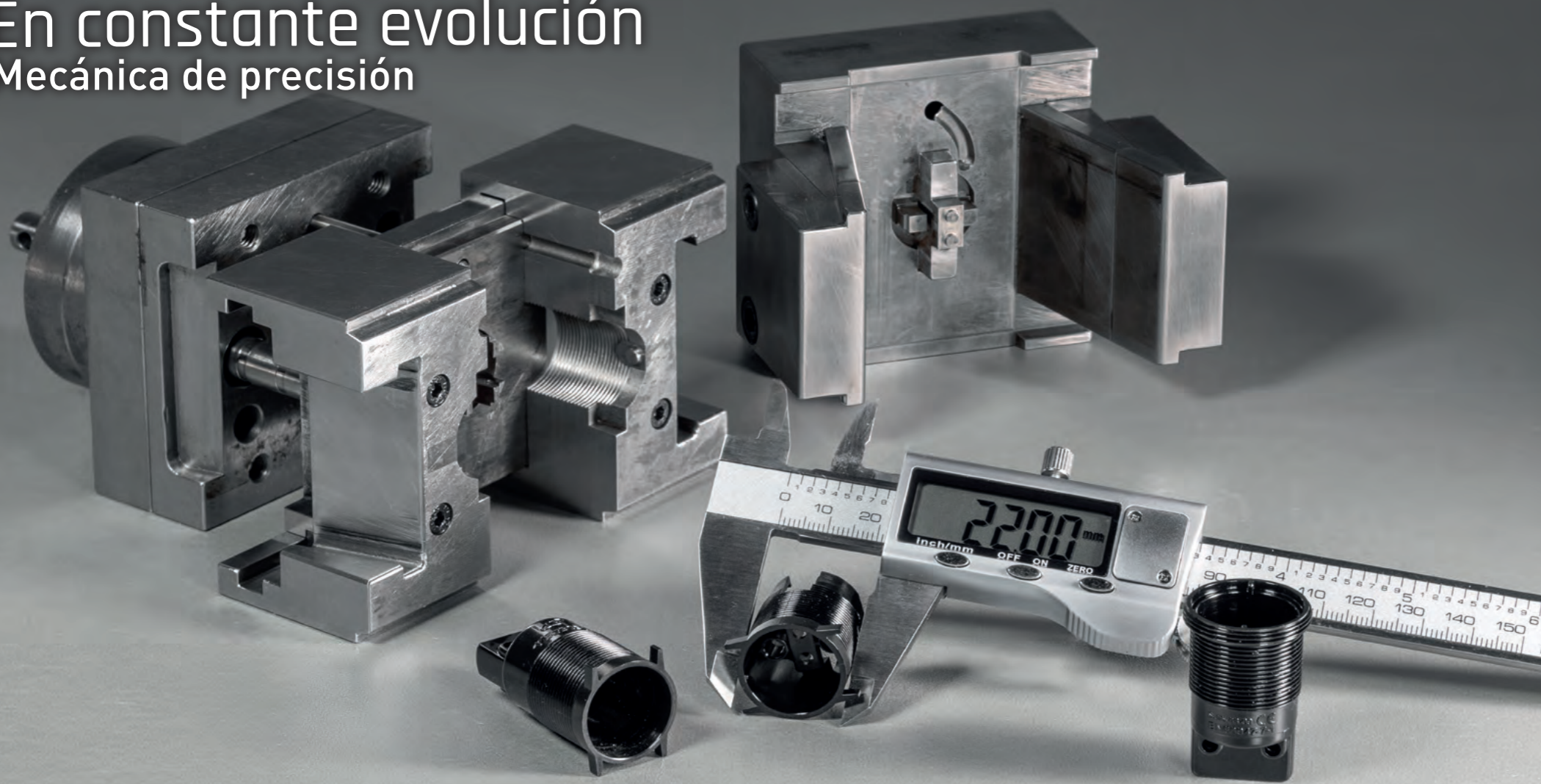
Señalización luminosa y acústica.



sigue nuestra luz...

# En constante evolución

## Mecánica de precisión



Delecsa ofrece una estructura completa para sus clientes, desde la concepción en su **departamento de I+D** hasta la entrega de sus productos en perfecto estado en un tiempo récord.

Su proceso incluye la elección de los mejores materiales, el cumplimiento de las normativas UNE y un amplio proceso de prueba antes del lanzamiento al mercado. **Desde 1973**, hemos estado comprometidos en comprender las necesidades del mercado y aplicar la ingeniería, la técnica y la creatividad necesarias para ofrecer productos de alta calidad.

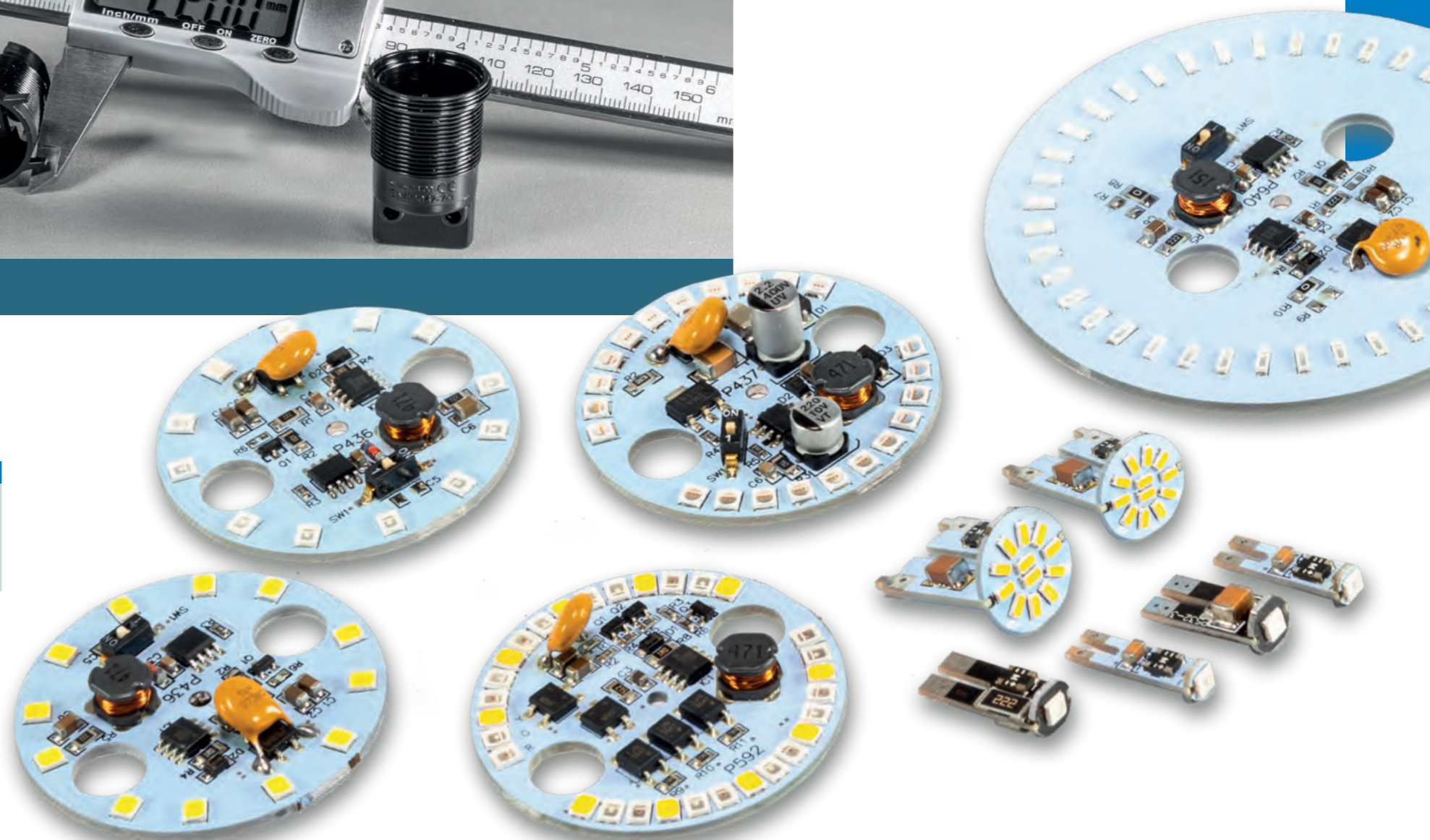
## Técnica aplicada al servicio de la ingeniería

### Servicio 360°

Con más de cinco décadas en el sector, **Delecsa** se presenta como uno de los fabricantes españoles líder en mando y señalización industrial con una de las gamas más amplias del mercado europeo. A lo largo de su trayectoria, **Delecsa** se ha ganado la fidelidad de sus clientes, gracias a su constante innovación y enfoque en el crecimiento tecnológico.

Actualmente, sus productos ofrecen una alta fiabilidad y su sistema de ensamblaje y producción permite realizar entregas con la mayor eficacia posible.

Moldes y matrices creados en nuestro dpto. de I+D aseguran una producción fluida, fiable y continuada de nuestros productos.



**50** AÑOS  
1973 - 2023

- ▶ Señalizando
- Poniendo en marcha
- Deteniendo
- Alertando



## Serie 500-500P PLUS+

Tamaño superior, atemporal y de alta luminosidad  
Diseño Integral Delecsa

La serie 500 Plus, ha experimentado una completa transformación con la introducción de nuevos modelos y características, incluyendo la señalización acústica. Éstos dispositivos están especialmente diseñados para su implementación en espacios o maquinaria y ofrecen unas prestaciones y visibilidad excepcionales. Totalmente modular y adaptables a cualquier tipo de superficie.

- Pilotos Ø 22mm
- Pilotos de superficie
- Pilotos con zumbador en la base
- Pilotos con zumbador intermedio

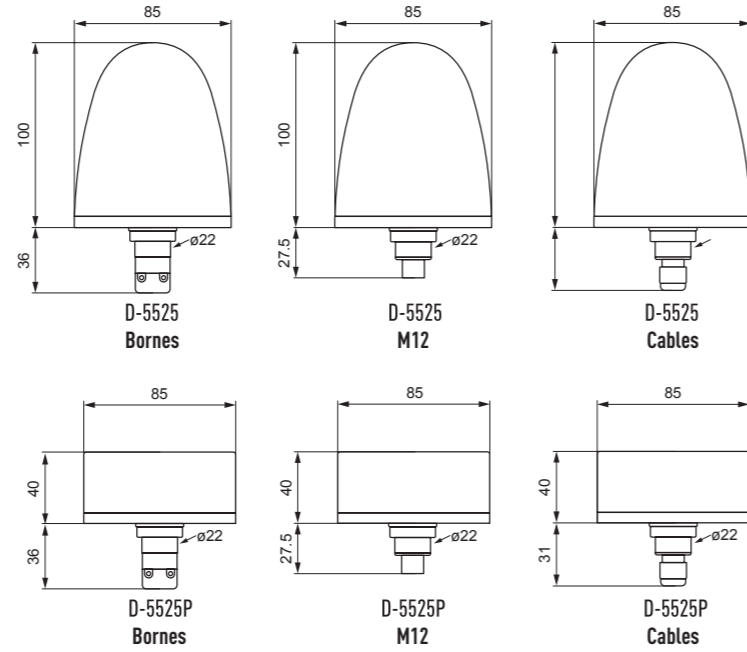
500 PLUS+

500

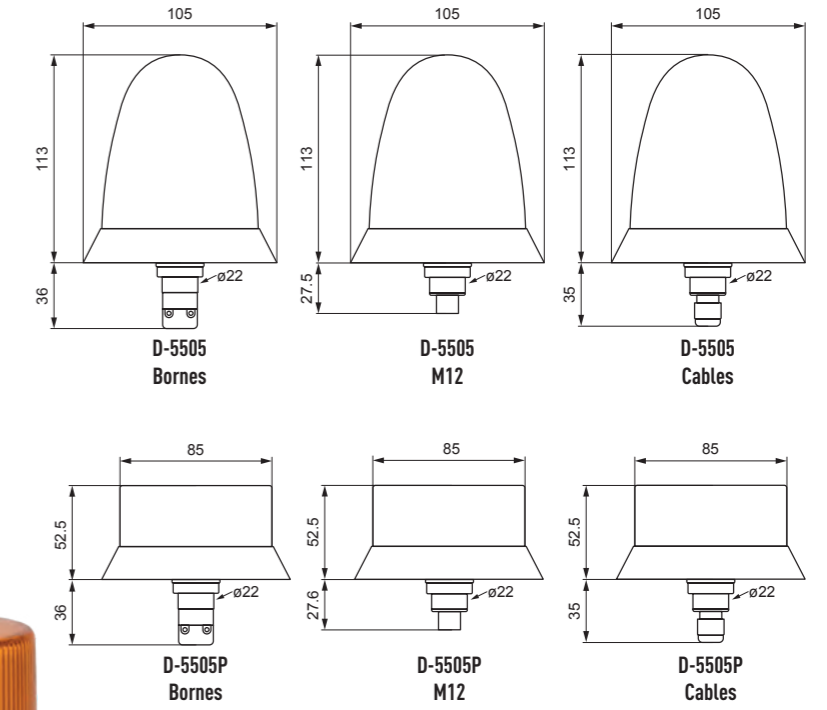


Mayor luminosidad con menor consumo

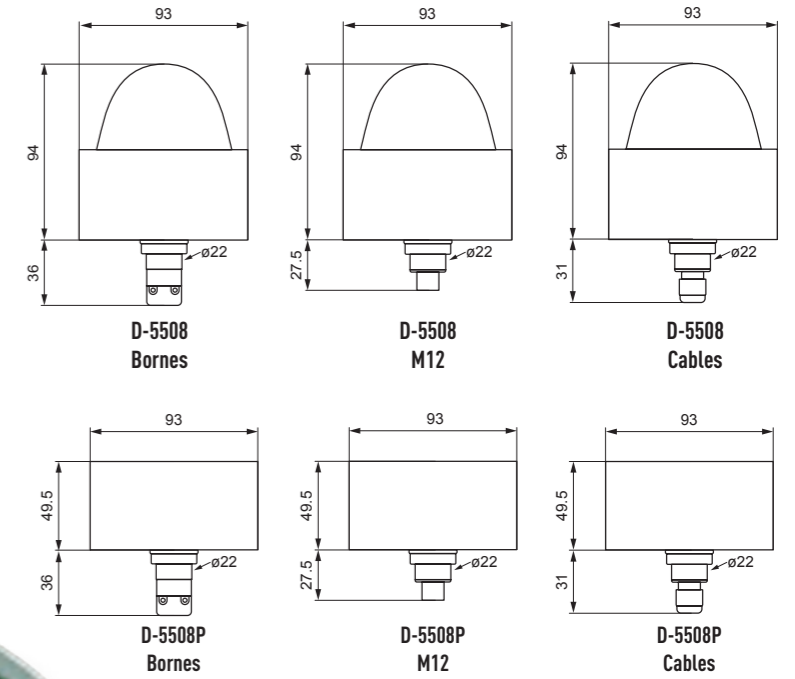
D 5525 - D 5525 P



D 5505 - D 5505 P



D 5508 - D 5508 P



Características pilotos Ø 22mm Serie 500 - 500 P PLUS

Los pilotos con fijación mediante taladro de 22mm ofrecen una instalación rápida y sencilla del indicador, al mismo tiempo que proporcionan una apariencia estética y limpia al panel de control. Este tipo de fijación es ideal para mantener una apariencia ordenada en el panel y lograr un acabado profesional.

- Diseño lente: elíptica o plana con prismas.
- Fijación mediante taladro de 22mm.
- Conexión: Bornes, conector M12 y cables.
- Compatibles con salidas PNP y NPN.

Accesorios disponibles

- Conectores M12 hembra en vertical o ángulo 90° (cables 1,5m).
- Distanciadores / elevadores de lentilla.

Cotas expresadas en milímetros.

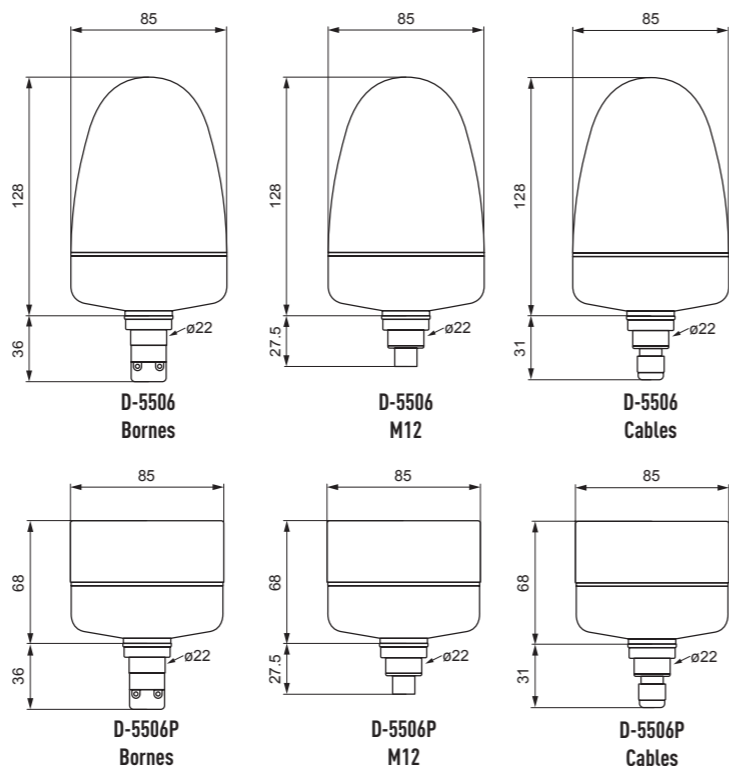
Gama de colores

- Monocolor: (12V a 24V ACDC, 220V AC)
- Bicolor: (12V a 24V ACDC) -conexión cables o M12-
- Tricolor: (12V 24V ACDC) -conexión cables o M12-
- Intermitente: (12V a 24V ACDC, 220V AC)
- Flash-strobo: (12V ACDC, 24V ACDC)
- Rotativo: (12V ACDC, 24V ACDC)
- Color de cuerpo:

- Tipo de lámpara: alta luminosidad SMD LED PCB
- Protección: IP63
- Diámetro lente: 55mm
- Material: PC/ABS
- Voltajes: 12V ACDC, 24V ACDC, 220V AC, 12V a 24V ACDC multitensión (otros voltajes consultar)
- Vida útil: 30.000 h
- Conforme a normas IEC60947-5-1, EN/IEC 60947-1



D 5506 - D 5506 P



Facilitamos cables de 1,5m con conectores M12 hembra en vertical ref. D-VM12 o ángulo ref. D-AM12 como accesorio. Se pueden suministrar longitudes especiales de cable o cable con conector M12.

Los modelos D 5502 y D 5506 M20, bajo demanda, se pueden suministrar con portalámparas E14 sin lámpara o con lámpara E14 integrada.

Serie 500-500P PLUS+  
Una gama en constante evolución.

## Mayor luminosidad con menor consumo

La serie 500-500P Plus gracias a la incorporación de un LED de última generación y por el circuito electrónico diseñado por DELECSA minimiza el consumo eléctrico.

Por éstas razones éstos pilotos son ideales para disminuir el gasto eléctrico y contribuyen en reducir la huella de carbono.

Todos nuestros fabricados son reciclables 100%.



## La evolución en tamaño de un clásico

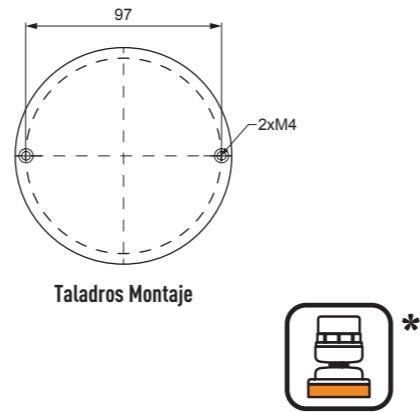
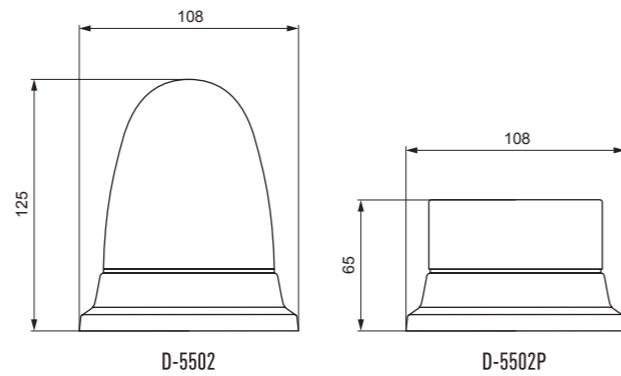
La serie 500-500P Plus es un diseño evolucionado de nuestra serie 500, la de mayor trayectoria en nuestros más de 50 años de vida en el mercado gracias a su diseño único, distintivo y funcional.

Sus cualidades han sido mejoradas en los siguientes puntos:

- Visibilidad: Última tecnología SMD LED de Alta luminosidad.
- Facilidad de conexión: Bornes extraíbles, conector M12 o cables.
- Instalación: Fijación exterior mediante tornillos.
- Sonido: Zumbador incorporado de 100dB.
- Diseño: adaptación a las tendencias actuales.



D 5502 - D 5502 P



\* Accesorios especiales pág. 22

Características pilotos de superficie Serie 500 - 500 P Plus

Los indicadores de superficie permiten una instalación rápida y sencilla en cualquier plano. Son fácilmente accesibles para su mantenimiento o reemplazo. Disponen de una mayor visibilidad en el panel ya que sobresalen del mismo haciendo que el indicador sea más visible desde diferentes ángulos y una mayor distancia. Otra de sus ventajas es que se pueden fijar en cualquier lugar, sin necesidad de tener en cuenta la disponibilidad de un espacio para el taladro de montaje.

- Diseño lente elíptica o plana con prismas.
- Fijación mediante tornillos.
- Conexión: Bornes enchufables o conector M12.
- Compatibles con salidas PNP y NPN.

Accesorios disponibles

- Conectores M12 hembra en vertical o ángulo 90° (cables 1,5m).
- Distanciadores / elevadores de lente.

Cotas expresadas en milímetros.

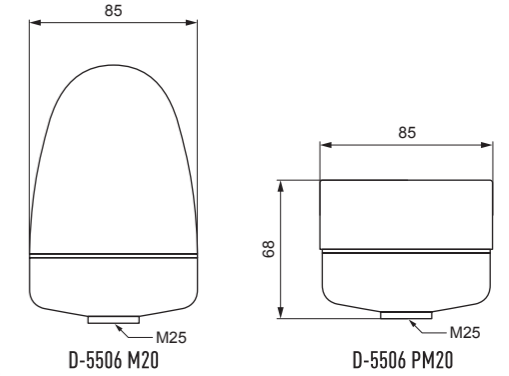


Gama de colores

- Monocolor: (12V a 24V ACDC, 220V AC)
- Bicolor: (12V a 24V ACDC)
- Tricolor: (12V 24V ACDC)
- Intermitente: (12V a 24V ACDC, 220V AC)
- Flash-strobo: (12V ACDC, 24V ACDC)
- Rotativo: (12V ACDC, 24V ACDC)
- Color de cuerpo: (12V ACDC, 24V ACDC)

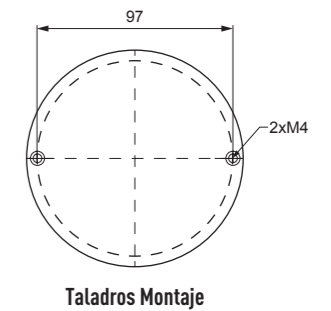
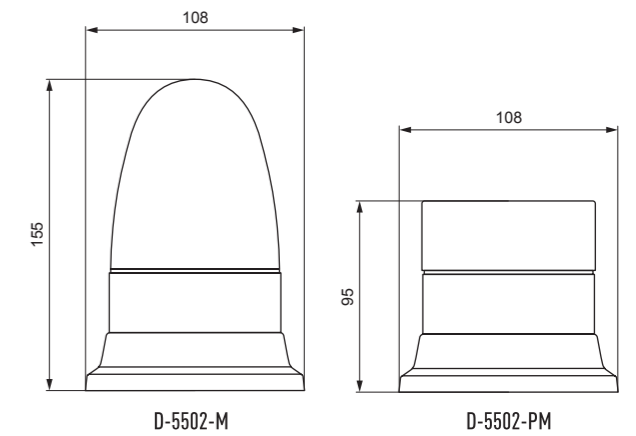
- Tipo de lámpara: alta luminosidad SMD LED PCB
- Protección: IP63
- Diámetro lente: 55mm
- Material: PC/ABS
- Voltajes: 12V ACDC, 24V ACDC, 220V AC, 12V a 24V ACDC multitensión (otros voltajes consultar)
- Vida útil: 30.000 h
- Conforme a normas IEC60947-5-1, EN/IEC 60947-1

D 5506 M20 - D 5506 PM20



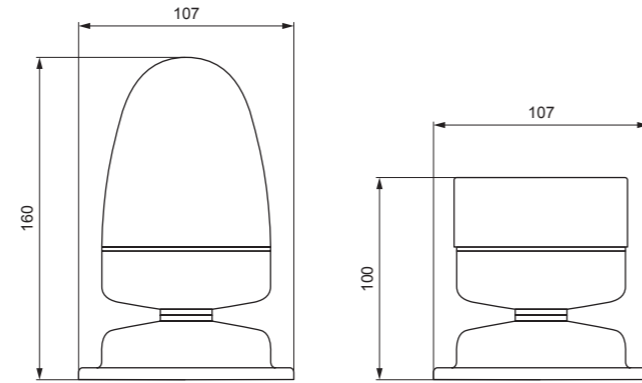
Conexión: Cable  
Se suministran con 20 cm de cable

D 5502 M - D 5502 PM



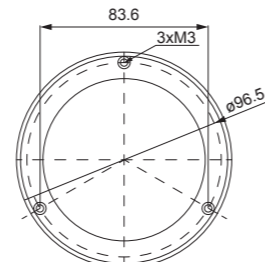
\* Accesorios especiales pág. 22

D 5547 S - D 5547 PS



D-5547 S

D-5547 PS

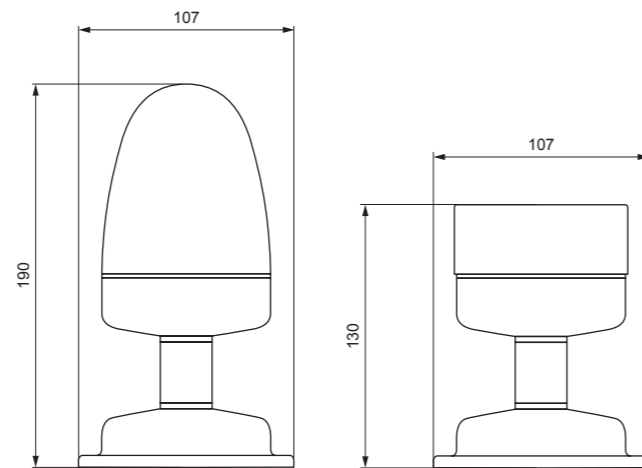


Taladros Montaje



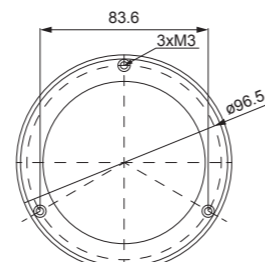
\* Accesorios especiales pág. 22

D 5547 - D 5547 P



D-5547

D-5547P

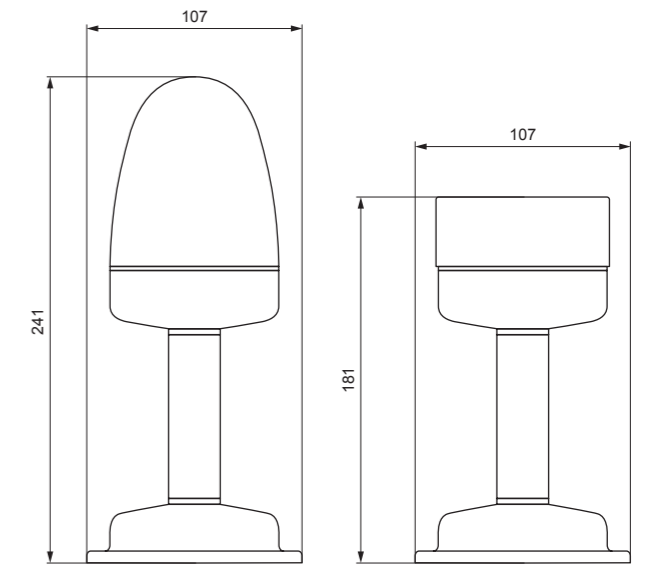


Taladros Montaje



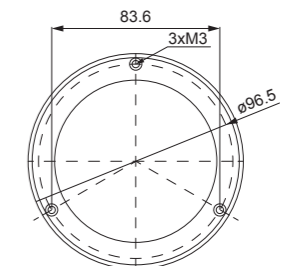
\* Accesorios especiales pág. 22

D 5548 - D 5548 P



D-5548

D-5548P



Taladros Montaje



\* Accesorios especiales pág. 22

Serie **500-500P** **AI** PLUS+ con zumbador  
 Doble señalización, óptica y acústica



### Pilotos con zumbador integrado.

Los pilotos con zumbador integrado proporcionan una alerta audible que puede ser útil en entornos donde una señal visual por sí sola podría no ser suficiente. Son de gran ayuda en funciones de señalización, alarmas y averías, estado de maquinaria e instalaciones, accesos, etc.

Al combinar el zumbador con el piloto de señalización, permite un ahorro de espacio en su lugar de instalación.

Módulo acústico de 100dB.

Equipados con la última tecnología LED.



Pilotos con zumbador en la base



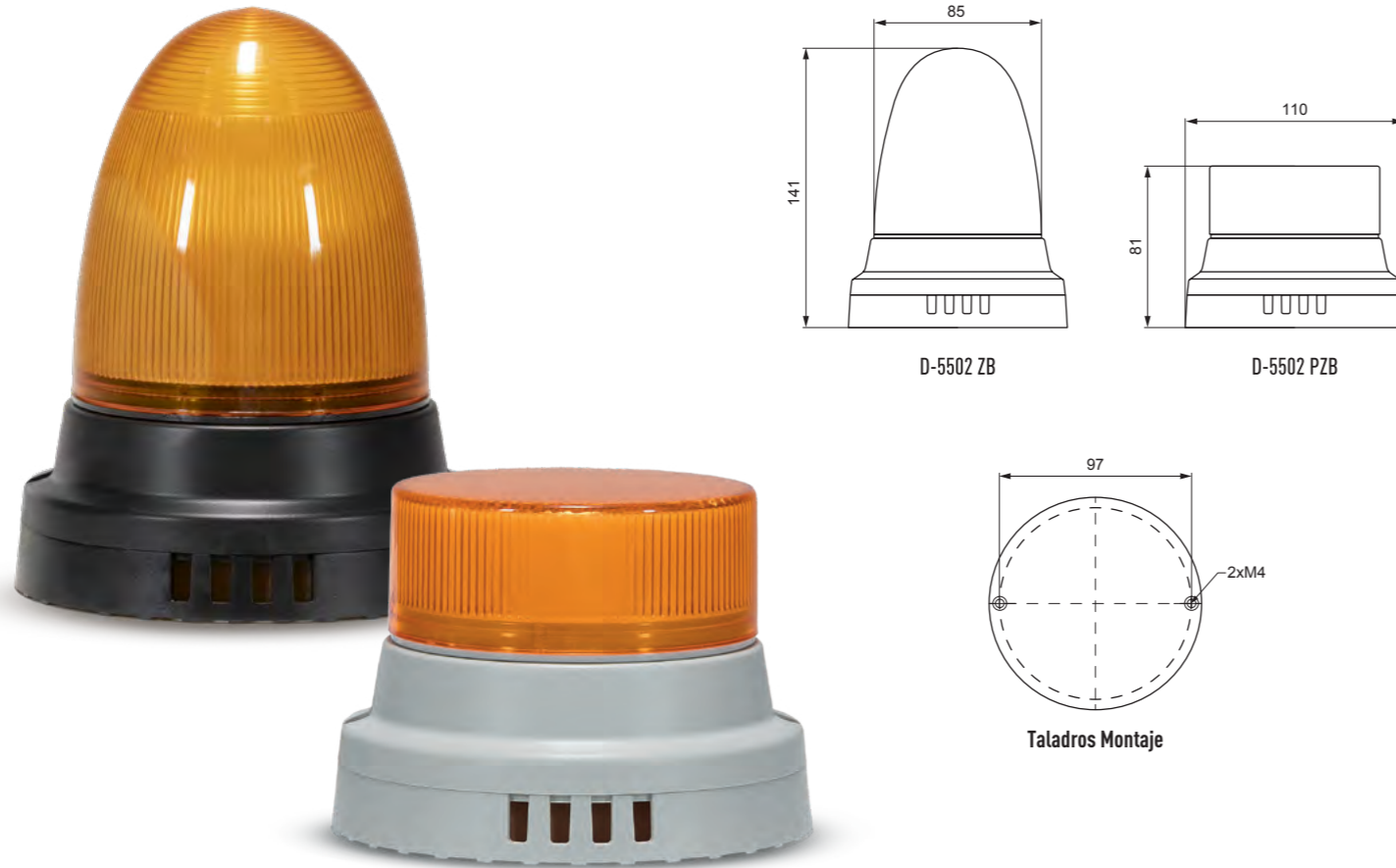
Pilotos con zumbador intermedio

DELECSA





D 5502 ZB - D 5502 PZB



D 5547 ZMS - D 5547 PZMS



\* Accesorios especiales pág. 22

**Características pilotos con zumbador intermedio Serie 500-500P**

Pilotos de señal Óptico-Acústica. Ideales para el control de procesos automáticos y de señalización donde las condiciones de ambiente y entorno requieran de Sonido, siendo de gran ayuda en funciones señalización de alarmas y averías, estados de máquinas e instalaciones, accesos, puertas etc. Su módulo acústico intermedio le proporciona altura para una mejor distribución del sonido. Equipados con la última tecnología LED. Diseño elegante y discreto. Mejoran su funcionalidad para impulsar la productividad y eficiencia en cualquier línea de proceso y producción industrial; lente con prisma que mejora la visibilidad desde cualquier dirección y a gran distancia.

- Diseño lente elíptica o plana con prisma.
- Fijación mediante tornillos.
- Conexión: Bornes enchufables o conector M12.
- Compatibles con salidas PNP y NPN.

**Accesorios disponibles**

- Conectores M12 hembra en vertical o ángulo 90° (cables 1,5m).

Cotas expresadas en milímetros.

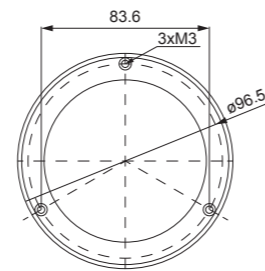
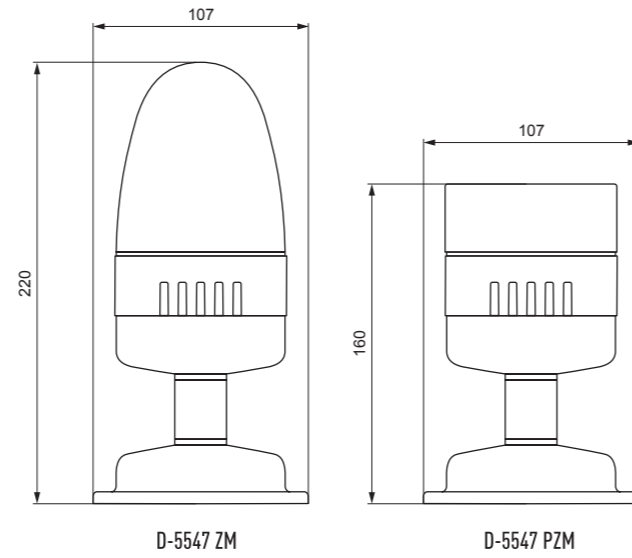


**Gama de colores**

- Monocolor: (12V a 24V ACDC, 220V AC)
- Señal acústica: Avisador Sonoro 85-100 db (0,5 m)
- Conectividad: Bornes enchufables o conector M12
- Tipo de luz: Fija o intermitente monocolor
- Color de cuerpo:
- Tipo de sonido: Fijo o intermitente

- Intensidad acústica: 100dB
- Tipo de lámpara: alta luminosidad SMD LED PCB
- Protección: IP50
- Diámetro lente: 55mm / 47mm
- Material: PC/ABS
- Voltajes: 12V - 24V ACDC, 220V AC,
- Vida útil: 30.000 h
- Conforme a normas IEC60947-5-1, EN/IEC 60947-1

D 5547 ZM - D 5547 PZM

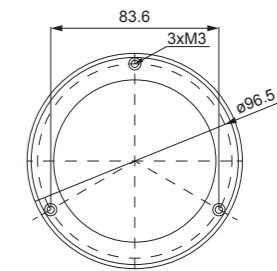
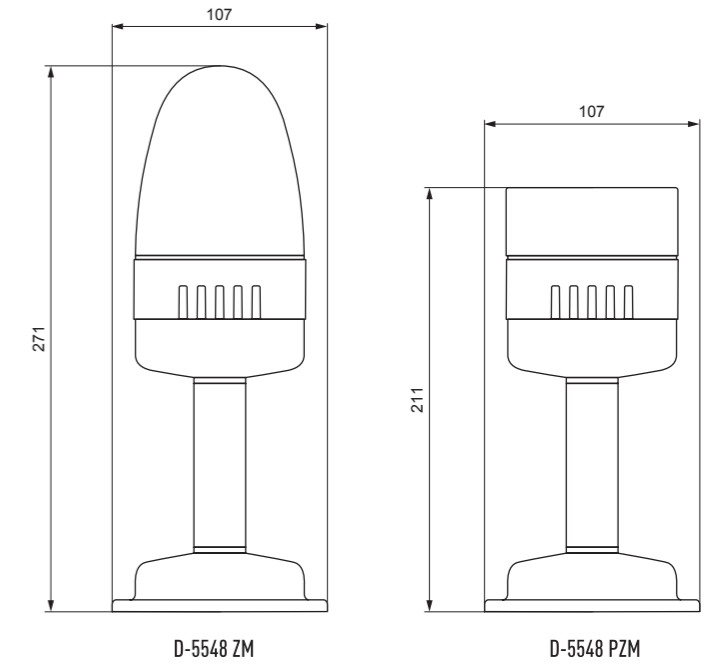


Taladros Montaje



\* Accesorios especiales pág. 22

D 5548 ZM - D 5548 PZM



Taladros Montaje



\* Accesorios especiales pág. 22



Serie 500-500P 

Accesorios y opciones integrados bajo demanda

La serie 500 - 500 P dispone de una amplia gama de opciones de conexión para satisfacer las necesidades del mercado.



Alto grado de conectividad

**Bornes extraíbles** que facilitan el conexionado de los cables permitiendo hacer la maniobra de embornado cómodamente y aplicarlo en su conector.

**Conexión cables** mediante prensaestopas de M12X1,5, pudiendo suministrar longitudes especiales de cable si el cliente lo requiere.

**Conectores M12** que garantizan una seguridad máxima de conexión además de su alto grado de estanqueidad, siendo de gran utilidad en todo tipo de instalaciones industriales.

**Entrada por tubo** (máx. 17mm) mediante el accesorio alzador.



## Accesorio alzador

## Cotas con alzador



Accesorio alzador para la gama **500 - 500 P Plus**.

Está especialmente diseñado para realzar o dar más visibilidad donde sea necesario un mayor nivel de altura o de indicación.

Puede ser suministrado en negro y gris.



\* Accesorios especiales: **Alzador standard de 20mm ó D5502 de 10mm.**  
Pilotos con **accesorio Alzador con cable:** se suministran con **20 cm de cable.**

Nuestro accesorio alzador puede suministrarse, bajo demanda, con conector M12 o prensaestopas integrados. La conectividad de la serie **500 - 500 P Plus** es total.



### Referencias compatibles con accesorio alzador:

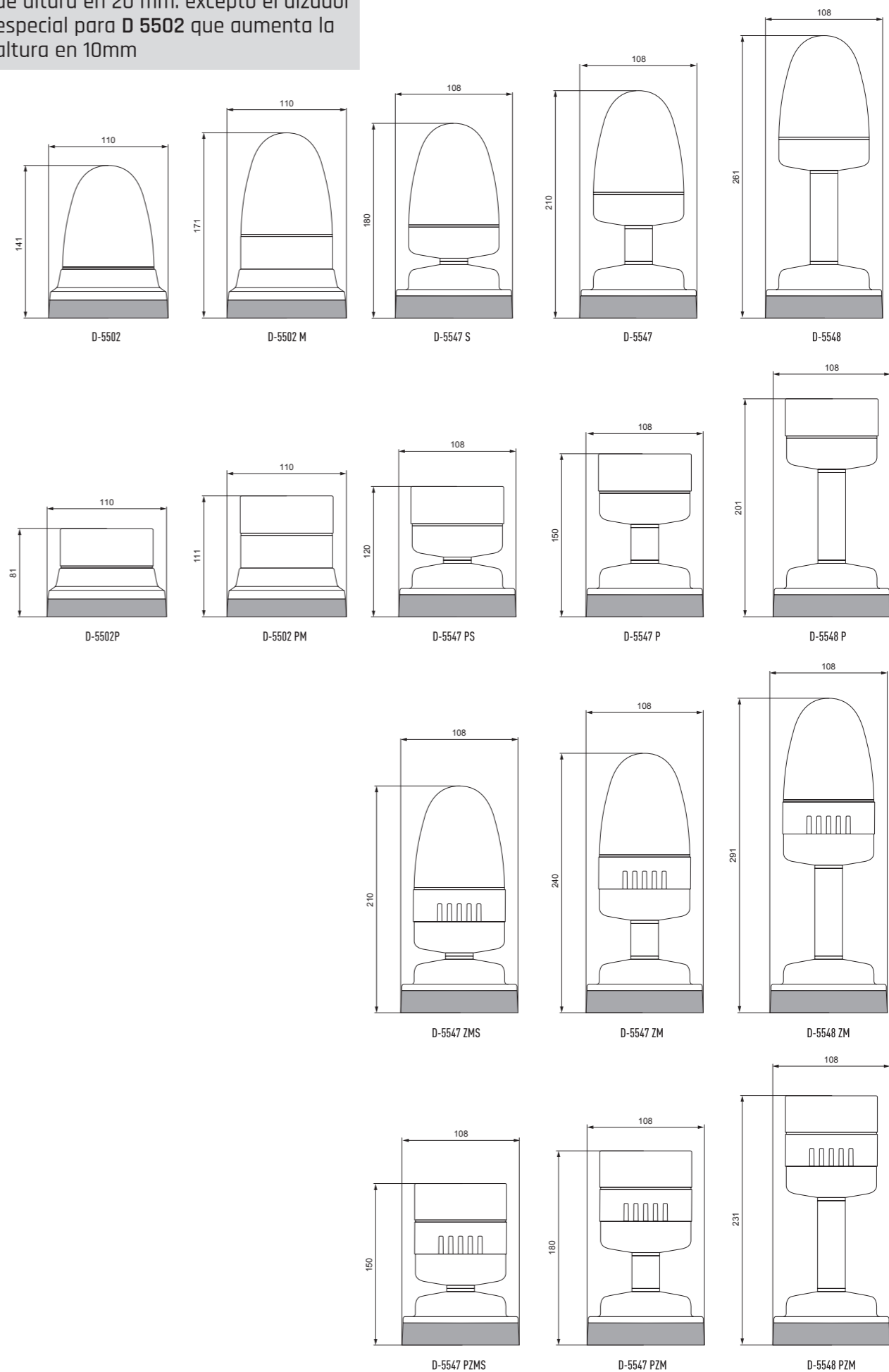
Pilotos	Pilotos con zumbador
D 5502 (especial)	D 5547 ZMS
D 5502 P (especial)	D 5547 PZMS
D 5502 M	D 5547 ZM
D 5502 PM	D 5547 PZM
D 5547 S	D 5548 ZM
D 5547 PS	D 5548 PZM
D 5547	
D 5547 P	
D 548	
D 548P	

**Facilitamos cables de 1,5m** con conectores M12 hembra en vertical ref. D-VM12 o en ángulo 90° ref. D-AM12 como accesorio.

Se pueden suministrar longitudes especiales de cable o cable con conector M12.



Todos los modelos compatibles con el accesorio alzador aumentan su cota de altura en 20 mm, excepto el alzador especial para D 5502 que aumenta la altura en 10mm



Serie 500-500P  Tricolor  
3 en 1 integrado



## Opción TRICOLOR en un solo dispositivo



Todos los pilotos de la serie **500-500P Plus** se pueden fabricar con luz **TRICOLOR**, pudiéndose utilizar 2 ó 3 colores según su necesidad, con las ventajas que permite disponer de un solo dispositivo para reflejar distintos estados de maniobra, operaciones, control de accesos, etc.

Su lentilla en policarbonato blanco difuso es ideal para ambientes donde se requiera de pilotos que no llamen la atención mientras no estén operativos quedando integrados de forma neutra y elegante en todo tipo de instalaciones.



**Desde 1973** nuestro afán de superación y la excelencia técnica junto con nuestro "know how" acumulado durante décadas fija la calidad de nuestros fabricados.

**Fabricante nacional** de elementos de mando y señalización.

Nuestros elementos se producen en nuestros talleres de Badalona.

**Eléctrica, electrónica y mecánicamente testados uno a uno.**

**La gama más extensa** de pilotos, pulsadores e interruptores para la industria, seguridad, etc.

Diseños propios, soluciones a medida y conceptos de última generación.

**I+D propio.**



DISPOSITIVOS ELECTRICOS, S.L.

Mercé, 17-19  
08911 Badalona  
Barcelona - España

Tel. +34 93 389 08 00

delecsa@delecsa.com

www.delecsa.com

**50** AÑOS  
1973 - 2023

- ▶ Señalizando
- Poniendo en marcha
- Deteniendo
- Alertando