

Serie 500-500P

Basados en nuestra icónica serie 500, diseño atemporal de DELECSA, adaptados a las necesidades de hoy y equipados con la última tecnología LED.

Gran visibilidad. Ideales para el control de procesos automáticos y de señalización.

Alta luminosidad, uniforme y diáfana a larga distancia.

Ámplias posibilidades de combinación en todos los modelos.

Señalización luminosa, acústica y de seguridad.



sigue nuestra luz...

En constante evolución

La solvencia de la experiencia



Serie 500-500P 01

Delecsa ofrece una estructura completa para sus clientes, desde la concepción en su **departamento de I+D** hasta la entrega de sus productos en perfecto estado en un tiempo récord.

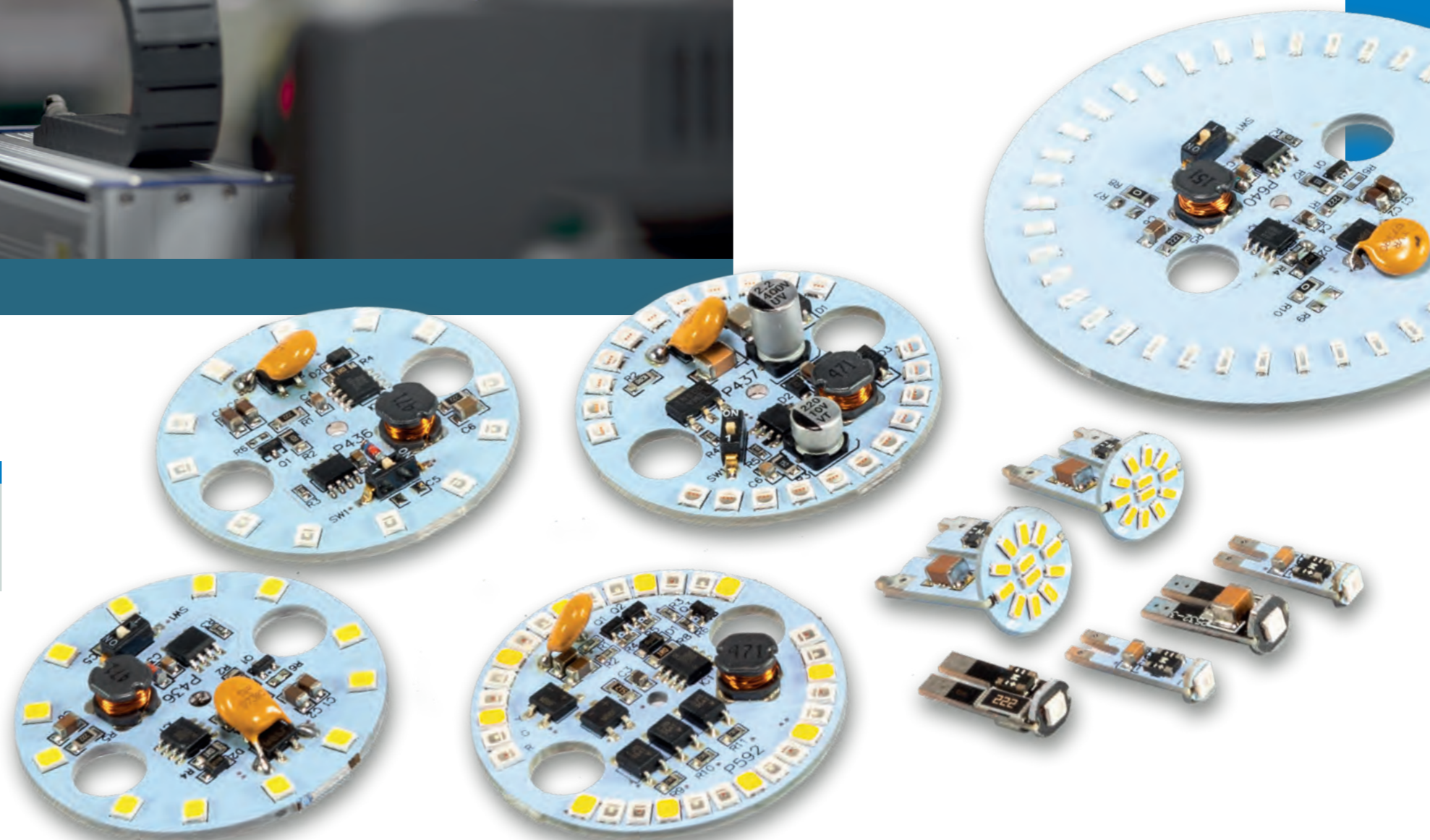
Su proceso incluye la elección de los mejores materiales, el cumplimiento de las normativas UNE y un amplio proceso de prueba antes del lanzamiento al mercado. **Desde 1973**, hemos estado comprometidos en comprender las necesidades del mercado y aplicar la ingeniería, la técnica y la creatividad necesarias para ofrecer productos de alta calidad.

Técnica aplicada al servicio de la ingeniería

Servicio 360°

Con más de cinco décadas en el sector, **Delecsa** se presenta como uno de los fabricantes españoles líder en mando y señalización industrial con una de las gamas más amplias del mercado europeo. A lo largo de su trayectoria, **Delecsa** se ha ganado la fidelidad de sus clientes, gracias a su constante innovación y enfoque en el crecimiento tecnológico.

Actualmente, sus productos ofrecen una alta fiabilidad y su sistema de ensamblaje y producción permite realizar entregas con la mayor eficacia posible.



50 AÑOS
1973 - 2023

- ▶ Señalizando
- Poniendo en marcha
- Deteniendo
- Alertando



Serie 500-500P

Legendaria, atemporal y de alta luminosidad
Diseño Integral Delecsa

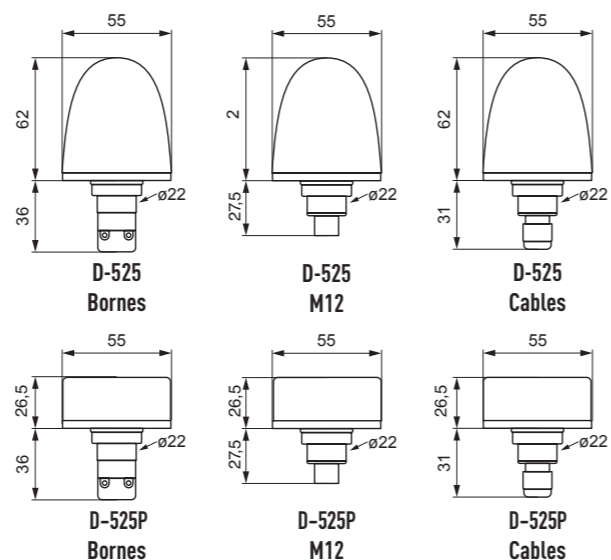
La **serie 500**, uno de los primeros diseños integrales de **DELECSA**, ha sido totalmente remodelada con la incorporación de nuevos modelos y características como la señalización acústica; están destinados también a espacios o maquinaria que requieran de un doble nivel de seguridad.

Indicada para la señalización de máquinas/herramienta, líneas de montaje e instalaciones industriales, espacios especiales (estudios de grabación, locutorios, etc).
Totalmente modular y adaptable a cualquier tipo de superficie o inclinación.

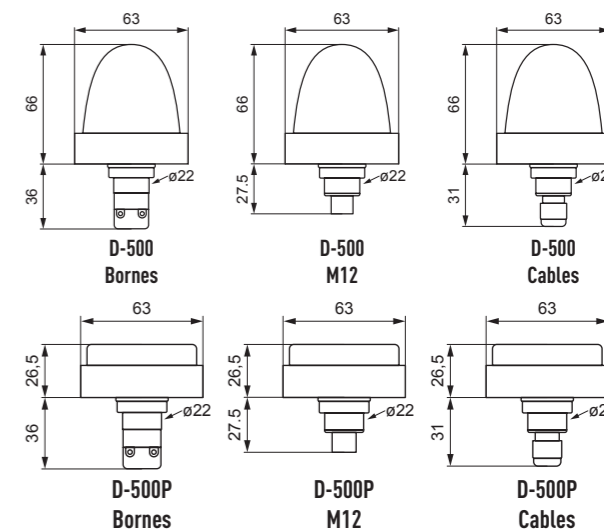
- Pilotos Ø 22mm
- Pilotos de superficie
- Pilotos con zumbador en la base
- Pilotos con zumbador intermedio



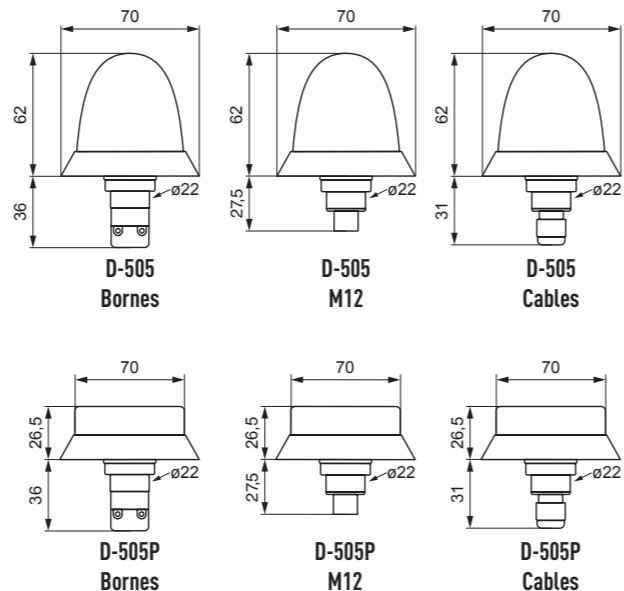
D 525 - D 525 P



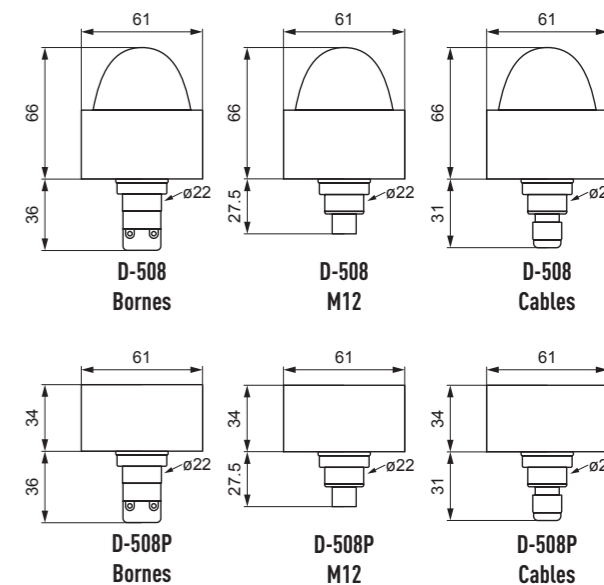
D 500 - D 500 P



D 505 - D 505 P



D 508 - D 508 P



Características pilotos Ø 22mm Serie 500 - 500 P

Los pilotos con fijación mediante taladro de 22mm ofrecen una instalación rápida y sencilla del indicador, al mismo tiempo que proporcionan una apariencia estética y limpia al panel de control. Este tipo de fijación es ideal para mantener una apariencia ordenada en el panel y lograr un acabado profesional.

- Diseño lente: elíptica o plana con prismas.
- Fijación mediante taladro de 22mm.
- Conexión: Bornes, conector M12 y cables.
- Compatibles con salidas PNP y NPN.

Accesorios disponibles

- Conectores M12 hembra en vertical o ángulo 90° (cables 1,5m).
- Distanciadores / elevadores de lentilla.

Cotas expresadas en milímetros.

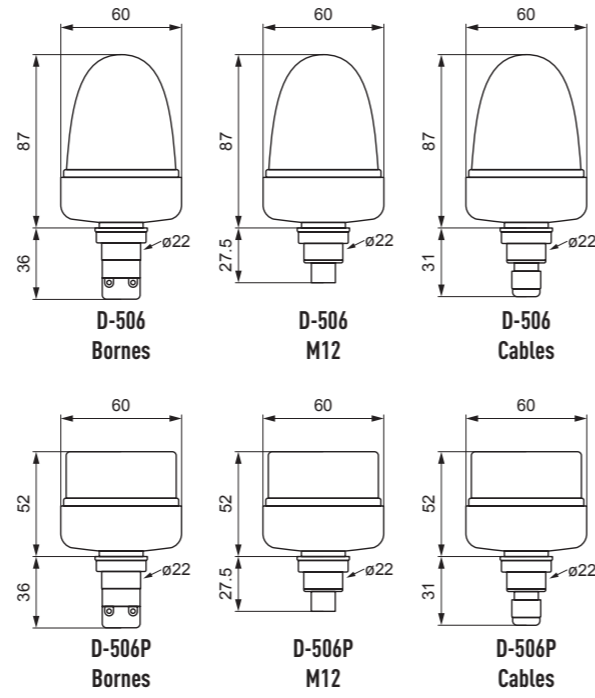
Gama de colores



- Monocolor: (12V a 24V ACDC, 220V AC)
- Bicolor: (12V a 24V ACDC) -conexión cables o M12-
- Tricolor: (12V 24V ACDC) -conexión cables o M12-
- Intermitente: (12V a 24V ACDC, 220V AC)
- Flash-strobo: (12V ACDC, 24V ACDC)
- Color de cuerpo:

- Tipo de lámpara: alta luminosidad SMD LED PCB
- Protección: IP63 / **serie 500:** IK9-K10 (según modelo) - **serie 500 P:** IK8
- Diámetro lente: 55mm
- Material: PC/ABS
- Voltajes: 12V ACDC, 24V ACDC, 220V AC, 12V a 24V ACDC multitensión (otros voltajes consultar)
- Vida útil: 30.000 h
- Conforme a normas IEC60947-5-1, EN/IEC 60947-1



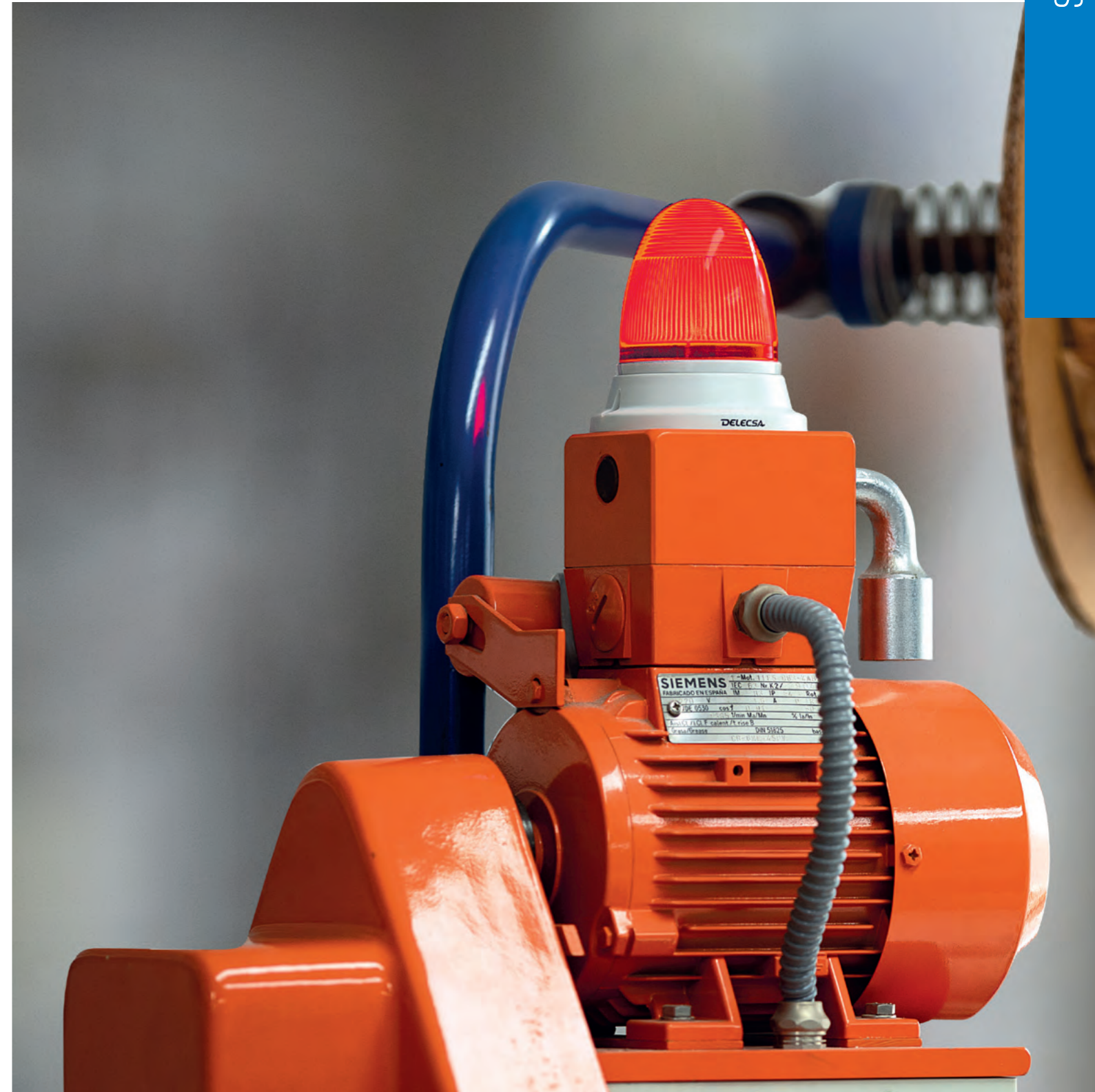
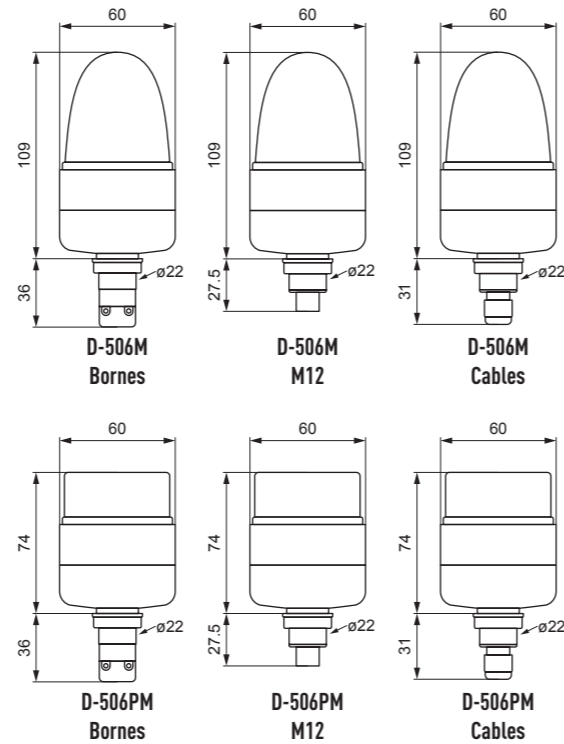
D 506 - D 506 P



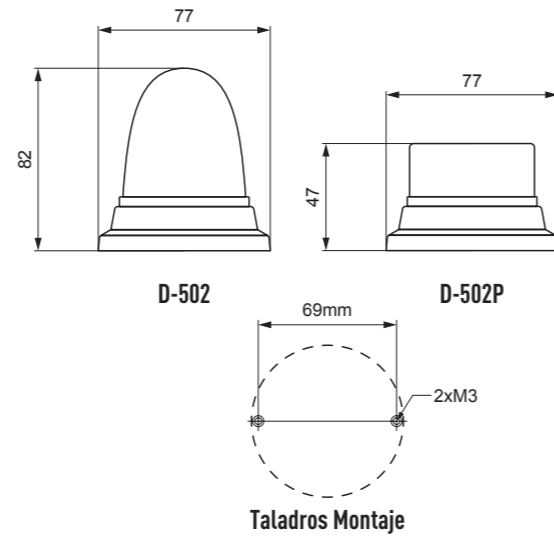
Serie 500-500P  
Una gama en constante evolución.



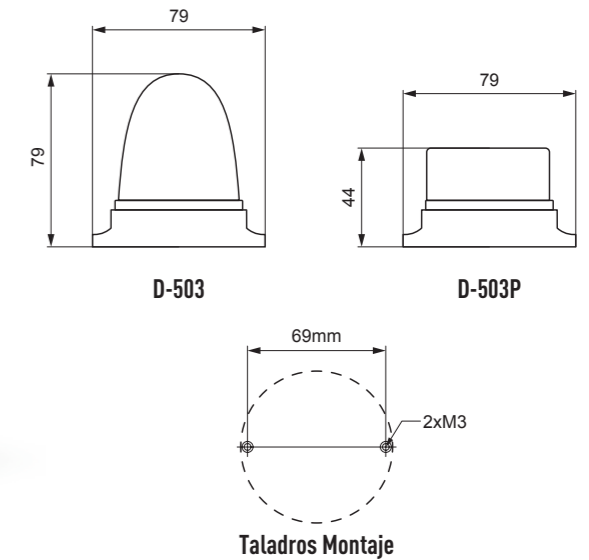
D 506 M - D 506 PM



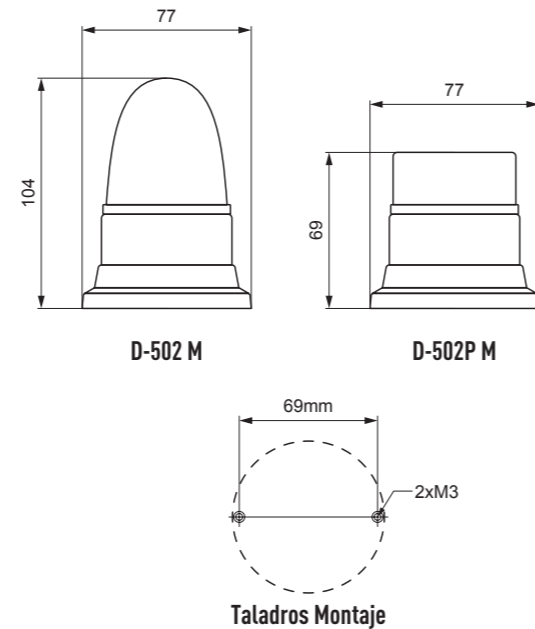
D 502 - D 502 P



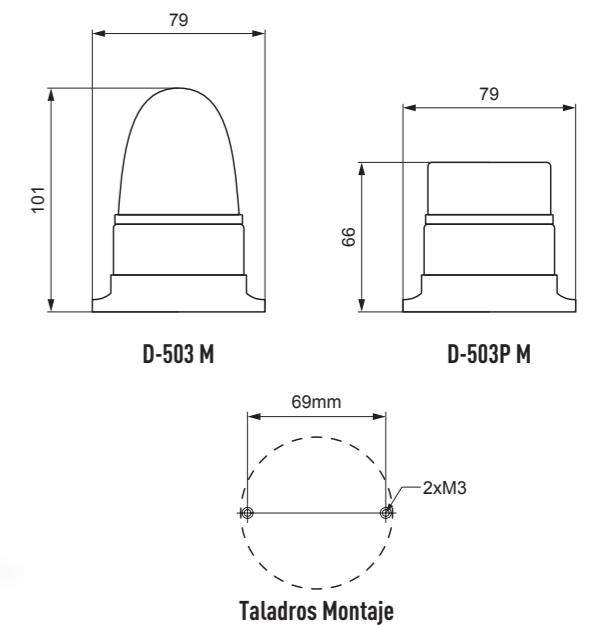
D 503 - D 503 P



D 502 M - D 502 PM



D 503 M - D 503 PM



Características pilotos de superficie Serie 500 - 500 P

Los indicadores de superficie permiten una instalación rápida y sencilla en cualquier plano. Son fácilmente accesibles para su mantenimiento o reemplazo. Disponen de una mayor visibilidad en el panel ya que sobresalen del mismo haciendo que el indicador sea más visible desde diferentes ángulos y una mayor distancia. Otra de sus ventajas es que se pueden fijar en cualquier lugar, sin necesidad de tener en cuenta la disponibilidad de un espacio para el taladro de montaje.

- Diseño lente elíptica o plana con prismas.
- Fijación mediante tornillos.
- Conexión: Bornes enchufables o conector M12.
- Compatibles con salidas PNP y NPN.

Accesorios disponibles

- Conectores M12 hembra en vertical o ángulo 90° (cables 1,5m).
- Distanciadores / elevadores de lentilla.

Cotas expresadas en milímetros.



Gama de colores

- Monocolor: (12V a 24V ACDC, 220V AC)
- Bicolor: (12V a 24V ACDC)
- Tricolor: (12V 24V ACDC)
- Intermitente: (12V a 24V ACDC, 220V AC)
- Flash-strobo: (12v ACDC, 24V ACDC)
- Color de cuerpo:

- Tipo de lámpara: alta luminosidad SMD LED PCB
- Protección: IP63 / **serie 500**: IK9 - **serie 500 P**: IK8
- Diámetro lente: 55mm
- Material: PC/ABS
- Voltajes: 12V ACDC, 24V ACDC, 220V AC, 12V a 24V ACDC multitensión (otros voltajes consultar)
- Vida útil: 30.000 h
- Conforme a normas IEC60947-5-1, EN/IEC 60947-1



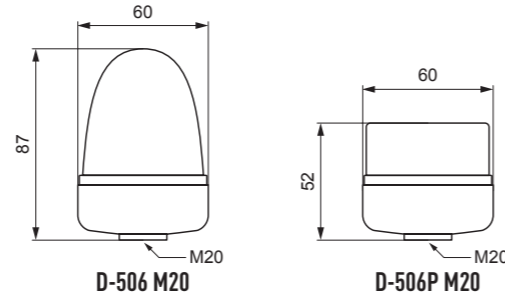
Facilitamos cables de 1,5m con conectores M12 hembra en vertical ref. D-VM12 o ángulo ref. D-AM12 como accesorio. Se pueden suministrar longitudes especiales de cable o cable con conector M12.

Los modelos D 502 y D 503, bajo demanda, se pueden suministrar con portalámparas E14 sin lámpara o con lámpara E14 integrada.

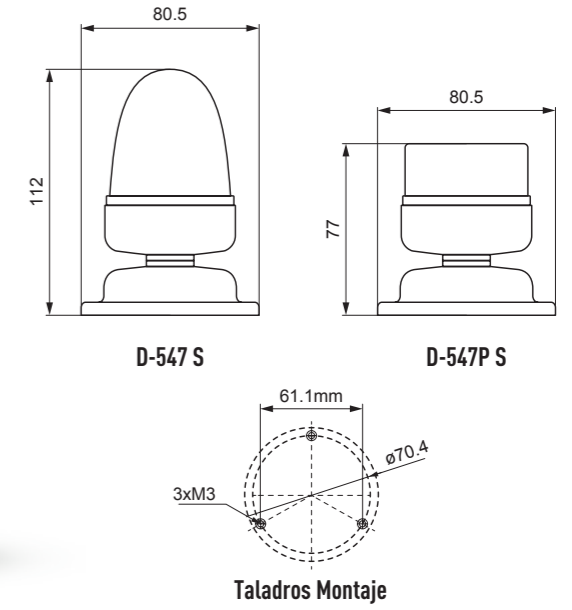
D 506 M20 - D 506 P M20



Conexión: **Cable**
Se suministran con **20 cm de cable**



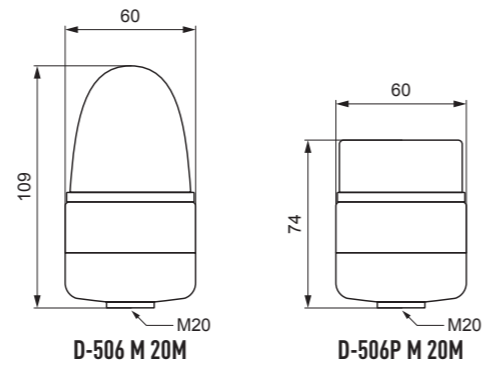
D 547 S - D 547 PS



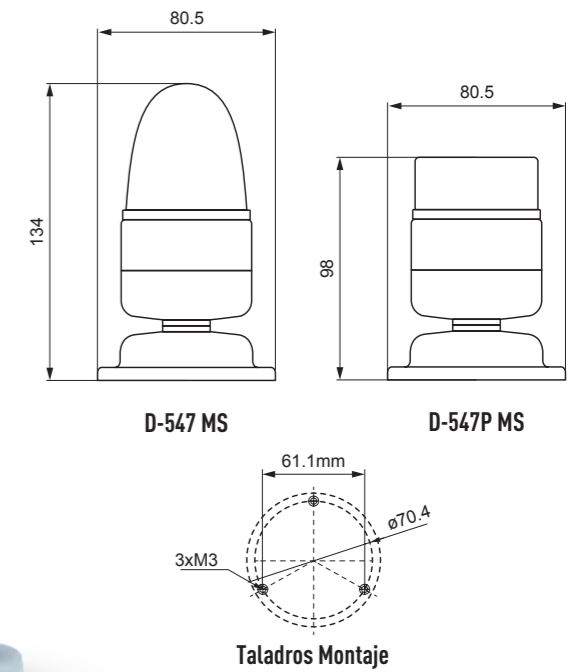
D 506 M 20M- D 506 PM 20M



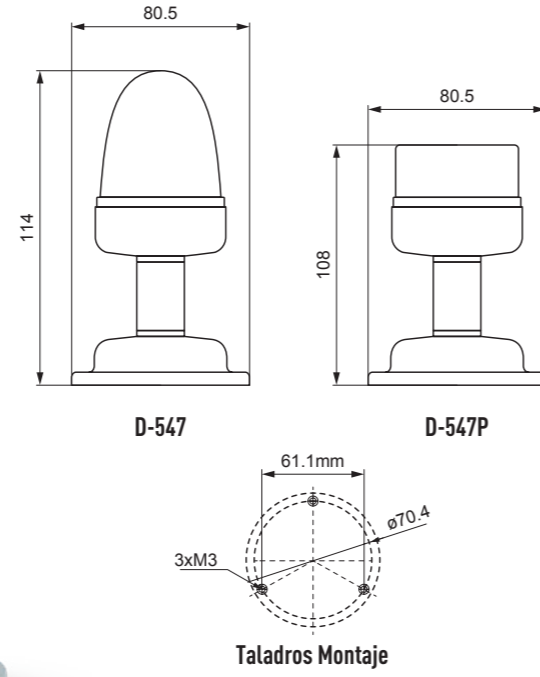
Conexión: **Cable**
Se suministran con **20 cm de cable**



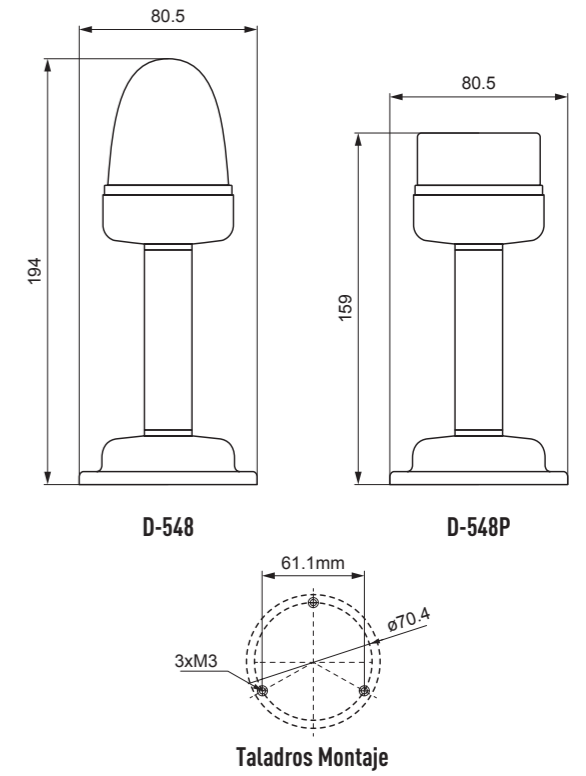
D 547 MS - D 547 PMS



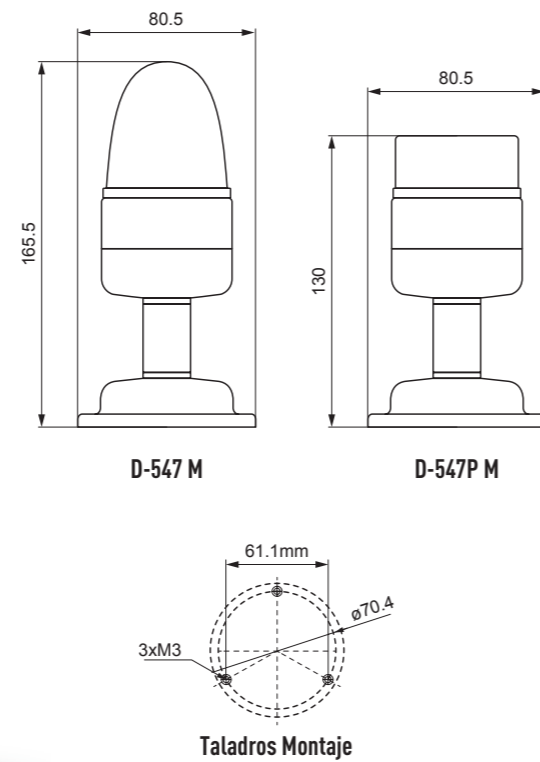
D 547 - D 547 P



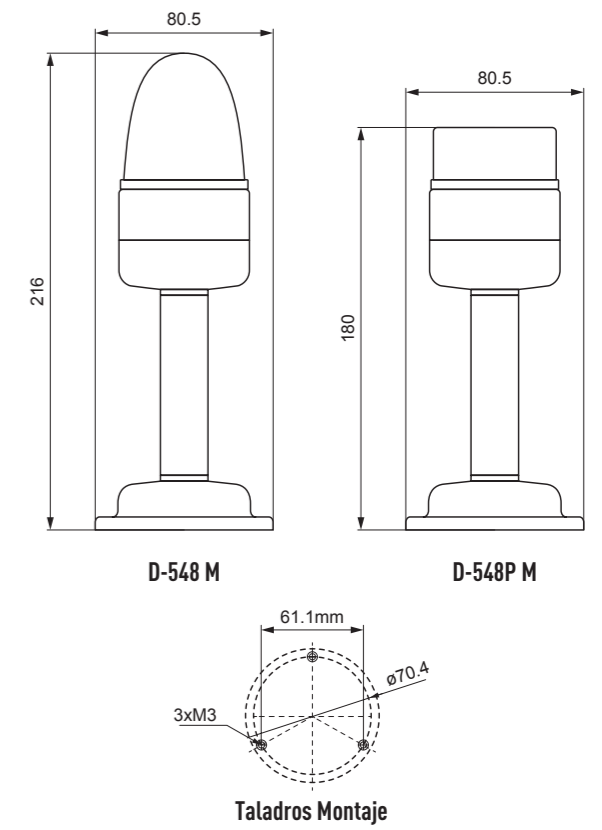
D 548 - D 548 P



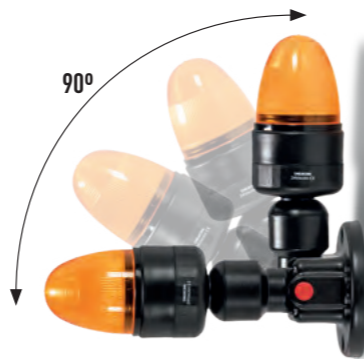
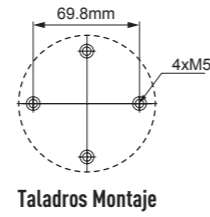
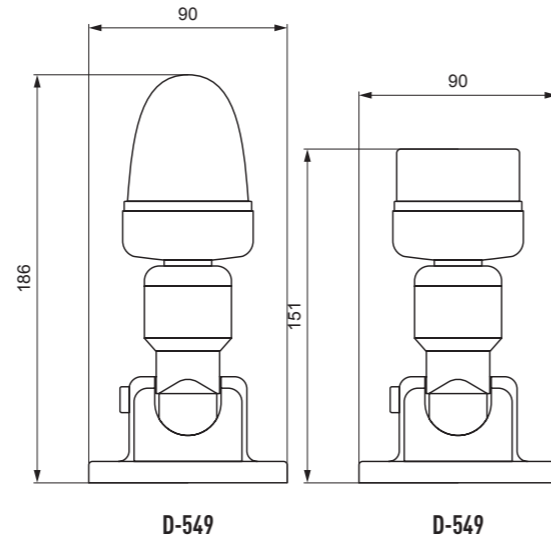
D 547 M - D 547 PM



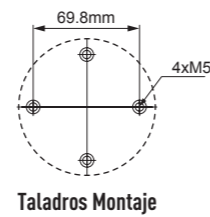
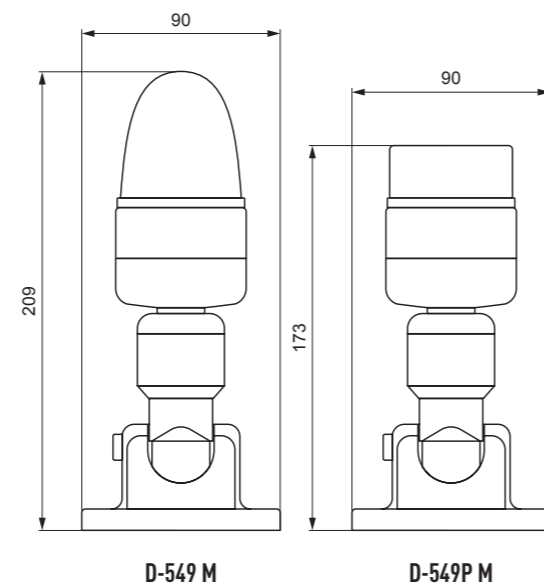
D 548 M - D 548 MP




D 549 - D 549 P



D 549 M - D 549 PM



Serie **500 - 500P** 
Señalización visual y acústica



La actualización de un clásico

La serie 500-500P es una de nuestras creaciones más representativas y con mayor trayectoria en el mercado gracias a su diseño y funcionalidad, cualidades que han sido mejoradas en los siguientes puntos:

- Visibilidad: Última tecnología SMD LED de Alta luminosidad.
- Facilidad de conexión: Bornes extraíbles, conector M12 o cables.
- Instalación: Fijación exterior mediante tornillos.
- Sonido: Zumbador incorporado de 85dB.
- Diseño: adaptación a las tendencias actuales.



Serie 500-500P  con zumbador
Doble señalización, óptica y acústica



Pilotos con zumbador integrado.

Los pilotos con zumbador integrado proporcionan una alerta audible que puede ser útil en entornos donde una señal visual por sí sola podría no ser suficiente. Son de gran ayuda en funciones de señalización, alarmas y averías, estado de maquinaria e instalaciones, accesos, etc.

Al combinar el zumbador con el piloto de señalización, permite un ahorro de espacio en su lugar de instalación.

Módulo acústico de 85dB.

Equipados con la última tecnología LED.

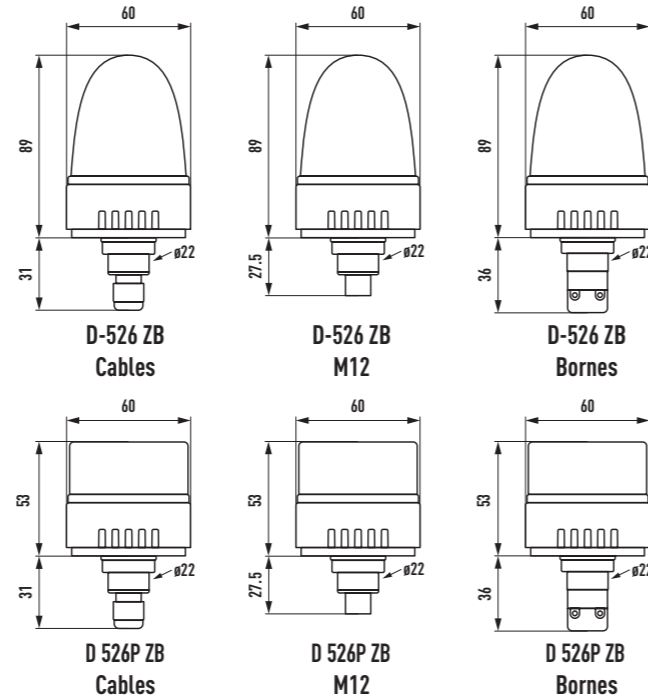


Pilotos con zumbador en la base

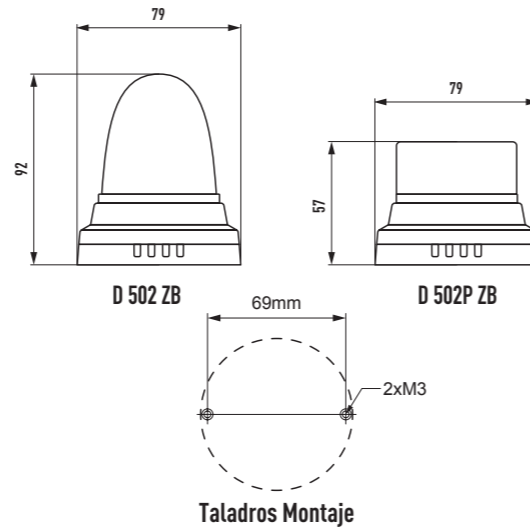


Pilotos con zumbador intermedio

D 526 ZB - D 526 PZB



D 502 ZB - D 502 PZB



Características pilotos con zumbador en la base Serie 500 - 500 P

Pilotos de señal Óptico-Acústica con módulo de sonido integrado en su base. Ideales para el control de procesos automáticos y de señalización donde las condiciones de ambiente y entorno requieran de Sonido, siendo de gran ayuda en funciones señalización de alarmas y averías, estados de máquinas e instalaciones, accesos, puertas etc. Equipados con la última tecnología LED. Diseño elegante y discreto. Mejoran su funcionalidad para impulsar la productividad y eficiencia en cualquier línea de proceso y producción industrial; lente con prisma que mejora la visibilidad desde cualquier dirección y a gran distancia.

- Diseño lente: elíptica o plana con prismas.
- Fijación mediante tornillos o taladro Ø22mm.
- Conexión: Bornes enchufables, conector M12 y cables.
- Compatibles con salidas PNP y NPN.

Accesorios disponibles

- Conectores M12 hembra en vertical o ángulo 90° (cables 1,5m).
- Distanciadores / elevadores de lentilla.

Cotas expresadas en milímetros.

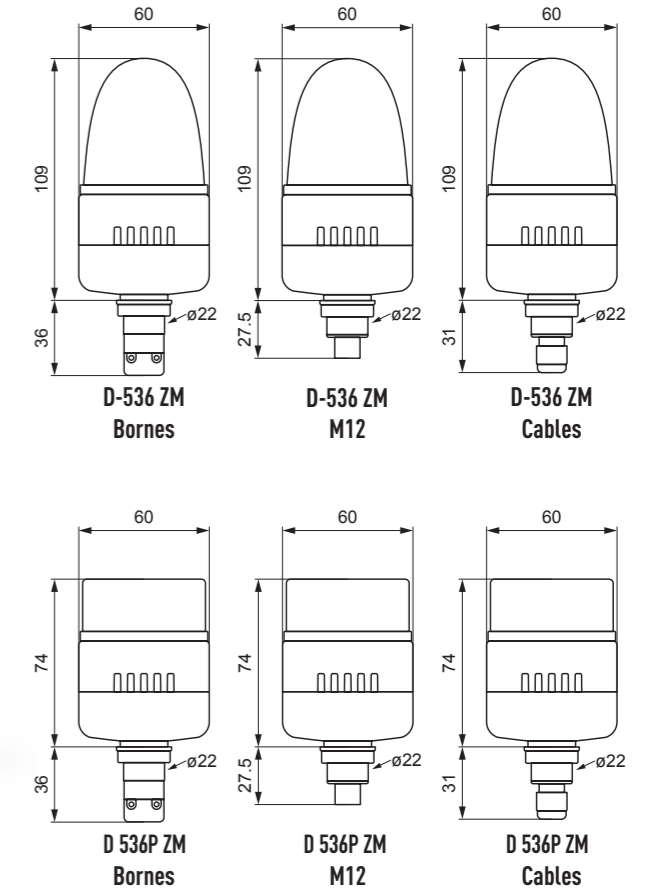


Gama de colores

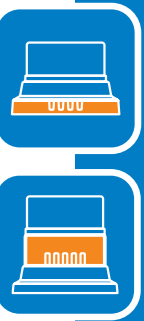
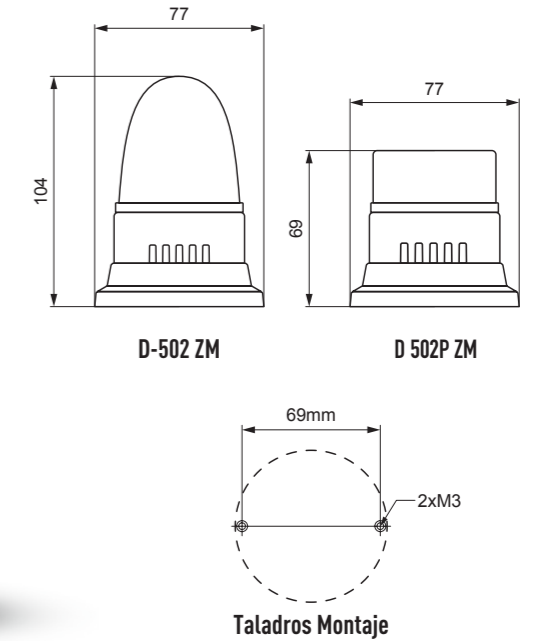
- Monocolor: (12V a 24V ACDC, 220V AC)
- Señal acústica: Avisador Sonoro 85-100 db (0,5 m)
- Conectividad: Bornes enchufables o conector M12
- Tipo de luz: Fija o intermitente monocolor
- Color de cuerpo:
- Tipo de sonido: Fijo o intermitente

- Intensidad acústica: 85dB
- Tipo de lámpara: alta luminosidad SMD LED PCB
- Protección: IP50 / serie 500: IK9 - serie 500 P: IK8
- Diámetro lente: 55mm
- Material: PC/ABS
- Voltajes: 12V - 24V ACDC, 220V AC,
- Vida útil: 30.000 h
- Conforme a normas IEC60947-5-1, EN/IEC 60947-1

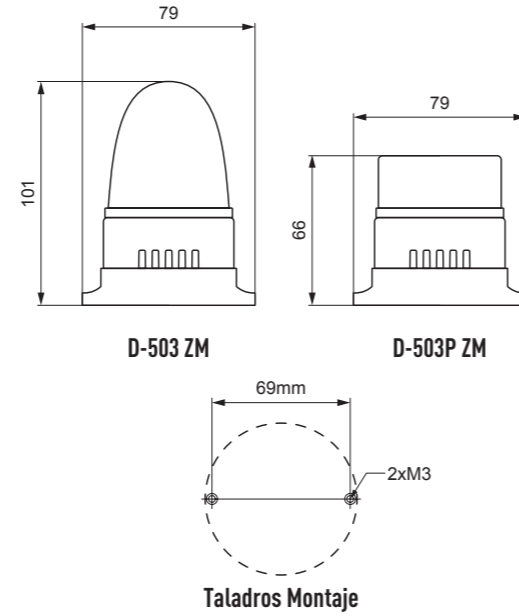
D 536 ZM - D 536 PZM



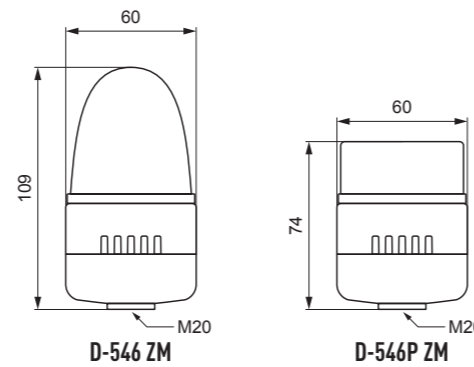
D 502 ZM - D 502 PZM



D 503 ZM - D 503 PZM



D 546 ZM - D 546 PZM



Conexión: **Cable**
Se suministran con 20 cm de cable

Características pilotos con zumbador intermedio Serie 500-500P

Pilotos de señal Óptico-Acústica. Ideales para el control de procesos automáticos y de señalización donde las condiciones de ambiente y entorno requieran de Sonido, siendo de gran ayuda en funciones señalización de alarmas y averías, estados de máquinas e instalaciones, accesos, puertas etc. Su módulo acústico intermedio le proporciona altura para una mejor distribución del sonido. Equipados con la última tecnología LED. Diseño elegante y discreto. Mejoran su funcionalidad para impulsar la productividad y eficiencia en cualquier línea de proceso y producción industrial; lente con prisma que mejora la visibilidad desde cualquier dirección y a gran distancia.

- Diseño lente elíptica o plana con prisma.
- Fijación mediante tornillos.
- Conexión: Bornes enchufables o conector M12.
- Compatibles con salidas PNP y NPN.

Accesorios disponibles

- Conectores M12 hembra en vertical o ángulo 90° (cables 1,5m).

Cotas expresadas en milímetros.

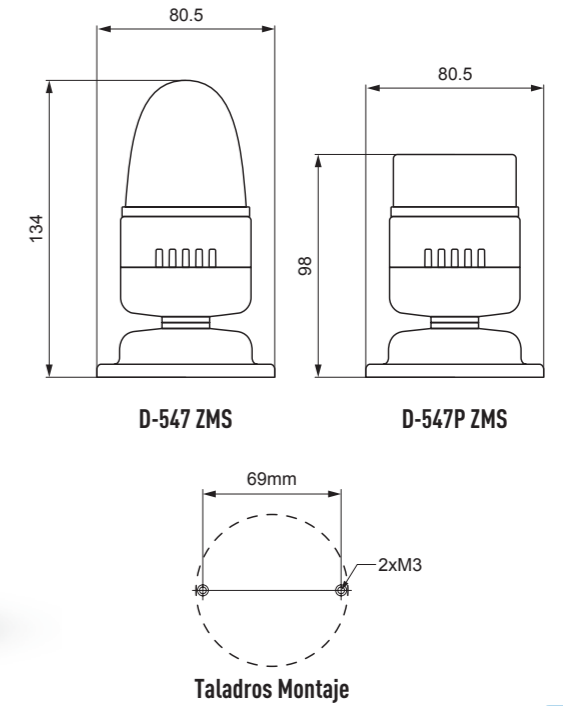


Gama de colores

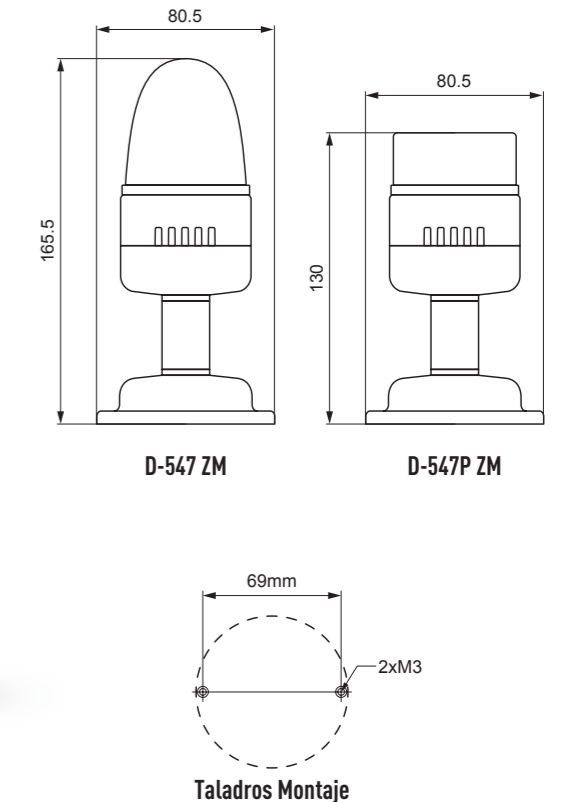
- Monocolor: (12V a 24V ACDC, 220V AC)
- Señal acústica: Avisador Sonoro 85-100 db (0,5 m)
- Conectividad: Bornes enchufables o conector M12
- Tipo de luz: Fija o intermitente monocolor
- Color de cuerpo:
- Tipo de sonido: Fijo o intermitente

- Intensidad acústica: 85dB
- Tipo de lámpara: alta luminosidad SMD LED PCB
- Protección: IP50 / **serie 500:** IK9 - **serie 500 P:** IK8
- Diámetro lente: 55mm / 47mm
- Material: PC/ABS
- Voltajes: 12V - 24V ACDC, 220V AC,
- Vida útil: 30.000 h
- Conforme a normas IEC60947-5-1, EN/IEC 60947-1

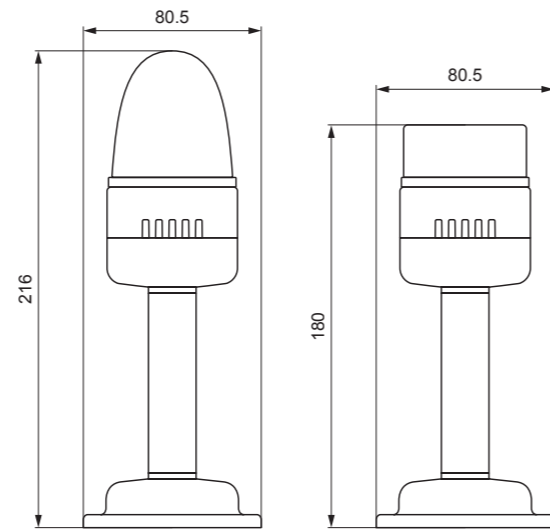
D 547 ZMS - D 547 PZMS



D 547 ZM - D 547 PZM

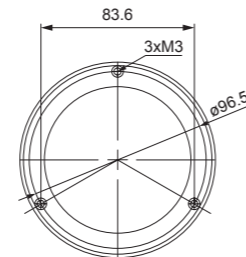


D 548 ZM - D 548 PZM



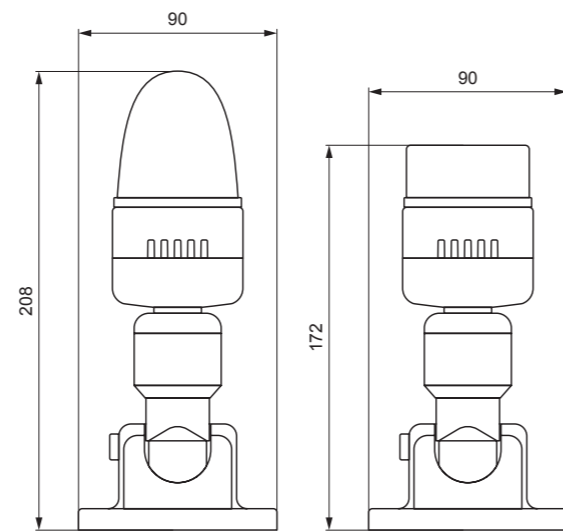
D-548 ZM

D-548 PZM



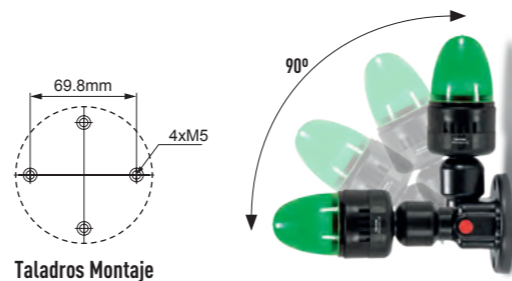
Taladros Montaje

D 549 ZM - D 549 PZM



D-549 ZM

D-549P ZM



Taladros Montaje

Serie 500-500P 

Señalización visual y acústica en planos horizontales, verticales o inclinados



Serie 500 - 500P 

Accesorios y opciones integrados bajo demanda

La serie 500 - 500 P dispone de una amplia gama de opciones de conexión para satisfacer las necesidades del mercado.



Alto grado de conectividad

Bornes extraíbles que facilitan el conexionado de los cables permitiendo hacer la maniobra de embornado cómodamente y aplicarlo en su conector.

Conexión cables mediante prensaestopas de M12X1,5, pudiendo suministrar longitudes especiales de cable si el cliente lo requiere.

Conectores M12 que garantizan una seguridad máxima de conexión además de su alto grado de estanqueidad, siendo de gran utilidad en todo tipo de instalaciones industriales.

Entrada por tubo (máx. 17mm) mediante el accesorio alzador.





especial D 502

Accesorio alzador para la gama **500 - 500 P**. Está especialmente diseñado para realizar o dar más visibilidad donde sea necesario un mayor nivel de altura o de indicación. Puede ser suministrado en negro y gris.

Nuestro accesorio alzador puede suministrarse, bajo demanda, con conector M12 o prensaestopas integrados. La conectividad de la serie **500 - 500 P** es total.

Referencias compatibles con accesorio alzador:

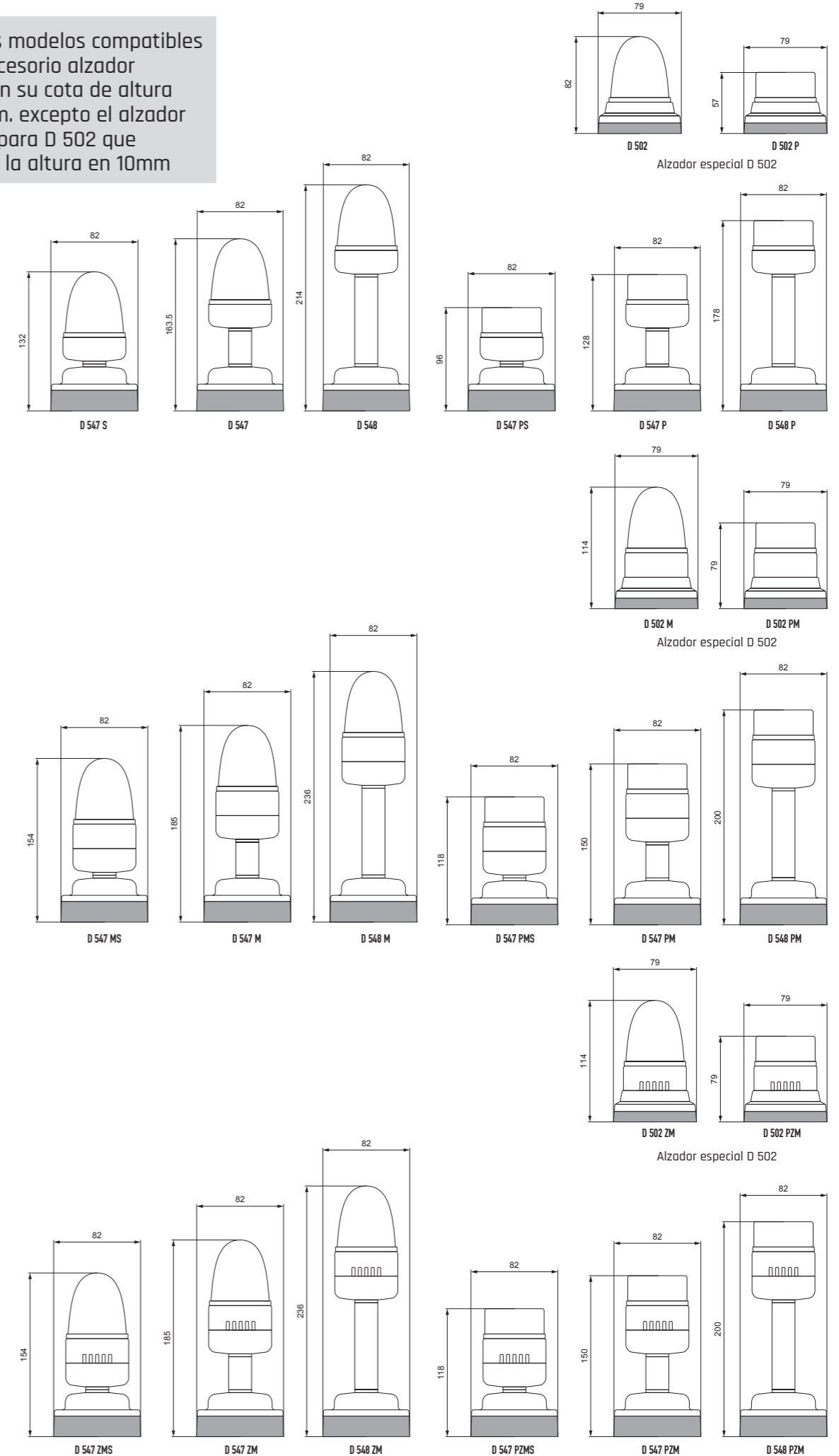
Pilotos	Pilotos con zumbador
D 502 (especial)	D 502 ZM
D 502 P (especial)	D 502 PZM
D 547 S	D 547 ZMS
D 547 PS	D 547 ZM
D 547	D 548 ZM
D 547 P	D 547 PZMS
D 548	D 547 PZMS
D 548 P	
D 547 MS	
D 547 PMS	
D 547 M	
D 547 PM	
D 548 M	

Facilitamos cables de 1,5m con conectores M12 hembra en vertical ref. D-VM12 o en ángulo 90° ref. D-AM12 como accesorio.

Se pueden suministrar longitudes especiales de cable o cable con conector M12.



Todos los modelos compatibles con el accesorio alzador aumentan su cota de altura en 20 mm, excepto el alzador especial para D 502 que aumenta la altura en 10mm



Serie 500-500P  Tricolor
3 en 1 integrado



Opción TRICOLOR en un solo dispositivo



Todos los pilotos de la serie **500-500P** se pueden fabricar con luz **TRICOLOR**, pudiéndose utilizar 2 ó 3 colores según su necesidad, con las ventajas que permite disponer de un solo dispositivo para reflejar distintos estados de maniobra, operaciones, control de accesos, etc.

Su lentilla en policarbonato blanco difuso es ideal para ambientes donde se requiera de pilotos que no llamen la atención mientras no estén operativos quedando integrados de forma neutra y elegante en todo tipo de instalaciones.



Desde 1973 nuestro afán de superación y la excelencia técnica junto con nuestro "know how" acumulado durante décadas fija la calidad de nuestros fabricados.

Fabricante nacional de elementos de mando y señalización.

Nuestros elementos se producen en nuestros talleres de Badalona.

Eléctrica, electrónica y mecánicamente testados uno a uno.

La gama más extensa de pilotos, pulsadores e interruptores para la industria, seguridad, etc.

Diseños propios, soluciones a medida y conceptos de última generación.

I+D propio.



DISPOSITIVOS ELECTRICOS, S.L.

Mercé, 17-19
08911 Badalona
Barcelona - España

Tel. +34 93 389 08 00

delecsa@delecsa.com

www.delecsa.com

50
AÑOS
1973 - 2023

- ▶ Señalizando
- Poniendo en marcha
- Deteniendo
- Alertando